

Бахчисарайский колледж строительства, архитектуры и дизайна  
(филиал) ФГАОУ ВО «КФУ им. В.И. Вернадского»

Утверждаю

Директор Бахчисарайского  
колледжа строительства,  
архитектуры и дизайна  
(филиал) ФГАОУ ВО «КФУ  
им. В.И. Вернадского»

  
Г.П. Пехарь

## **Справочное пособие**

### **«Каталог самоходных стреловых кранов»**

для выполнения курсовых и дипломного проекта обучающимися специальности  
08.02.01 Строительство и эксплуатация зданий и сооружений и 08.02.08 Монтаж  
и эксплуатация оборудования и систем газоснабжения

г. Бахчисарай  
2018 г.

Рассмотрено и одобрено на заседании  
методического совета,  
протокол № 9 от «31» 05 2018 г.

Введено в действие  
приказом директора  
от «04» 06 2018 г. № 49/57

Составитель:

**Зобенко С.Н.**, преподаватель профессиональных дисциплин. Справочное пособие «Каталог самоходных стреловых кранов» для выполнения курсовых и дипломного проекта обучающимися специальности 08.02.01 Строительство и эксплуатация зданий и сооружений и 08.02.08 Монтаж и эксплуатация оборудования и систем газоснабжения. БКСАиД, 2018. – 65 стр.

### Аннотация

к справочному пособию «Каталог самоходных стреловых кранов» для выполнения курсовых и дипломного проекта обучающимися специальности 08.02.01 Строительство и эксплуатация зданий и сооружений и 08.02.08 Монтаж и эксплуатация оборудования и систем газоснабжения

В справочном пособии приведены основные характеристики всех видов современных самоходных стреловых кранов, выпускаемых промышленностью на данное время.

Использование настоящего справочного пособия при выполнении курсового или дипломного проекта существенно облегчит и ускорит обучающимся рациональный выбор монтажного крана по требуемым техническим параметрам.

Рассмотрено и утверждено на заседании цикловой методической комиссии № 3 «Дисциплин профессионального цикла по специальности 08.02.01 Строительство и эксплуатация зданий и сооружений, 07.02.01 Архитектура»

«30» мая 2018 г.

Протокол № 2

Председатель ЦМК  Е.А. Базарная

## СОДЕРЖАНИЕ

1. Введение.....	4
2. Автомобильные краны.....	5
3. Краны на специальном шасси автомобильного типа.....	31
4. Пневмоколёсные краны.....	40
5. Гусеничные краны.....	49
6. Литература.....	65

## 1. Введение

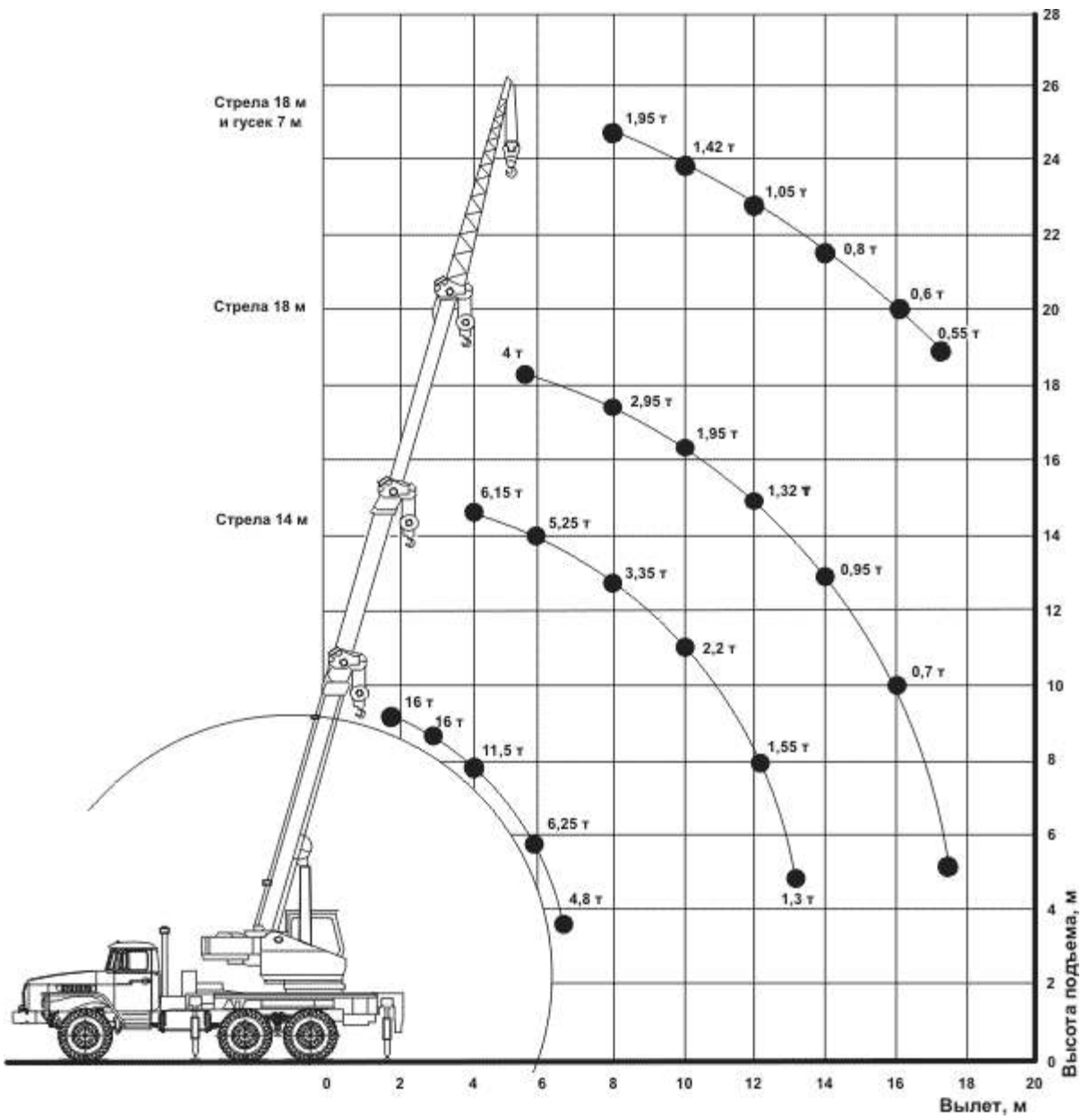
Курсовое и дипломное проектирование способствует закреплению, углублению и обобщению знаний, полученных студентами за время обучения, и применению этих знаний к комплексному решению конкретной технологической задачи. Наряду с этим курсовое и дипломное проектирование должно научить студента пользоваться нормативной и справочной литературой, таблицами, номограммами, и т.п.

При выполнении обучающимися в составе курсовых и дипломного проекта технологической карты на монтажные процессы и строительного генерального плана одним из ключевых моментов является выбор монтажного крана. От правильного выбора монтажного крана во многом зависит эффективность всех принятых решений.

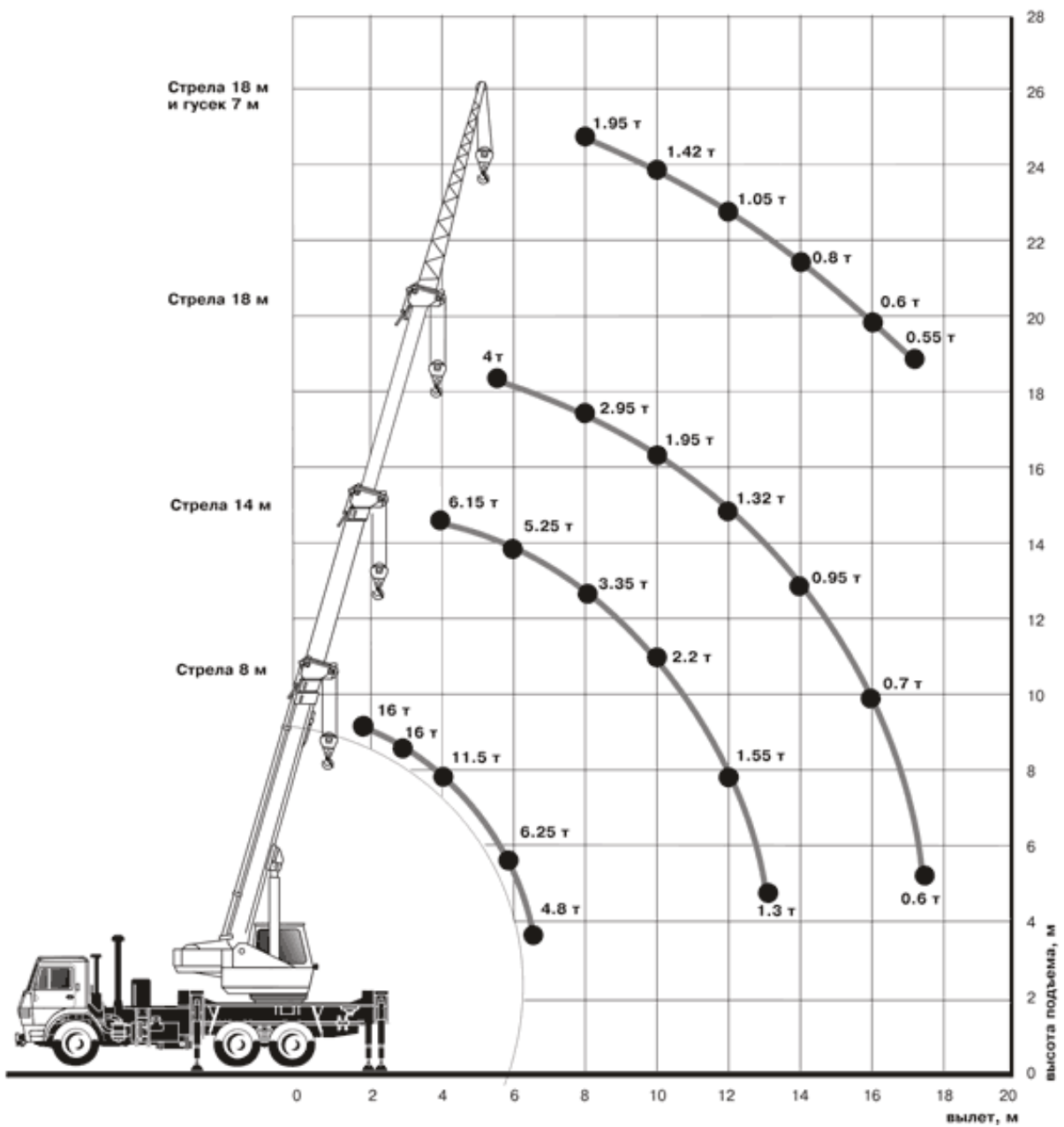
Стреловые самоходные краны являются одним из наиболее универсальных средств механизации строительно-монтажных работ. В настоящем справочном пособии приведены грузовысотные характеристики современных отечественных стреловых кранов, выпускаемых промышленностью в данное время. Так как при разработке курсовых и дипломного проекта обучающиеся должны применять самые современные технологии, машины и механизмы, то снятые с производства, но ещё используемые в строительстве краны в справочнике не приводятся.

Справочное пособие не претендует на полный охват всех выпускаемых отечественной промышленностью стреловых кранов, особенно большой грузоподъёмности, так как в учебных целях исходя из сложности проектов и других причин в этом нет необходимости. Использование данного справочного пособия существенно облегчит и ускорит обучающимся рациональный выбор монтажного крана по требуемым техническим параметрам.

## Автомобильный кран «ИВАНОВЕЦ» КС-35714 (16т, на шасси автомобиля Урал 5557)



# Автокран «Ивановец» КС-35714К-2

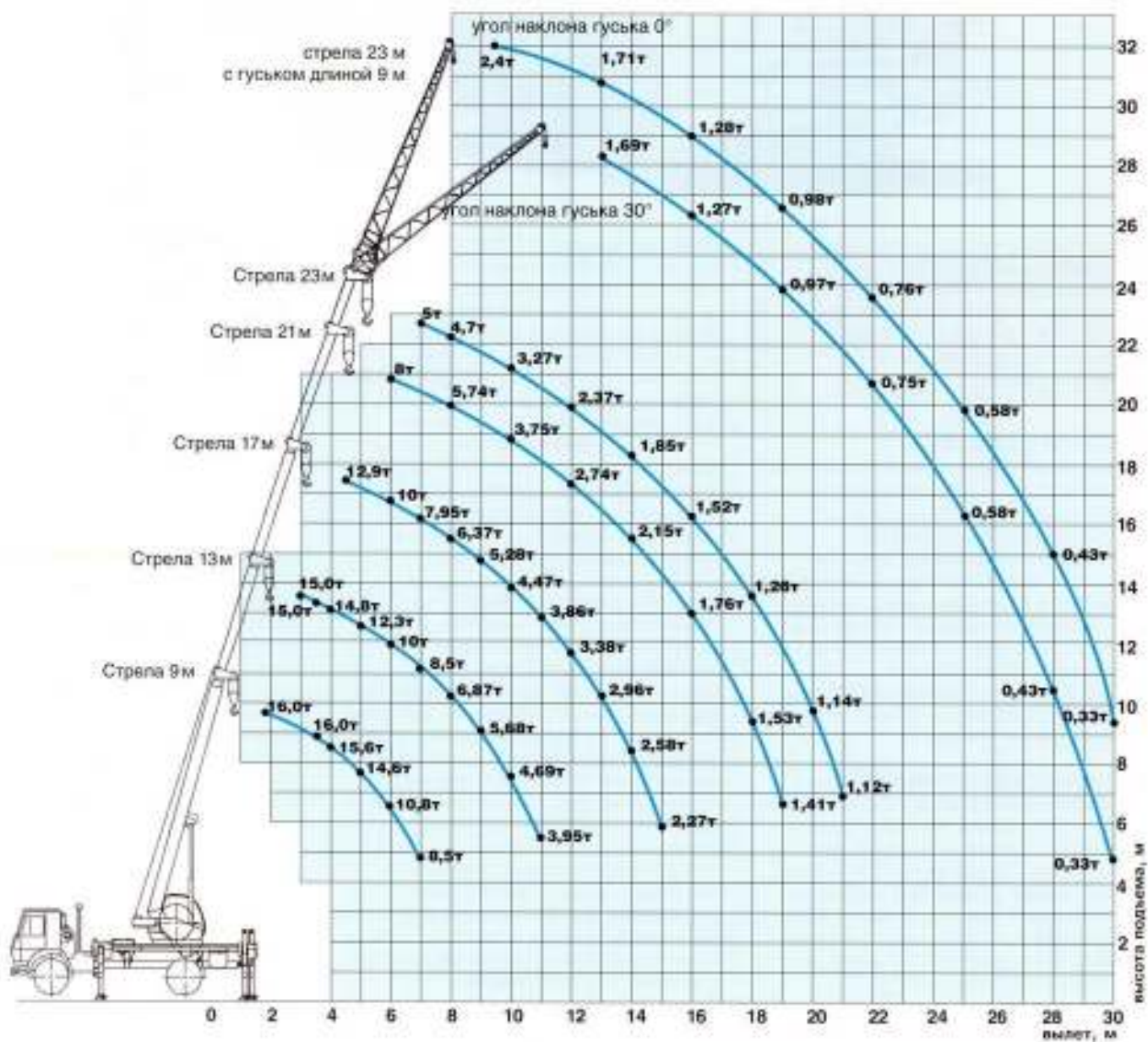




# Автокран «Ивановец» КС-35714КЗ-10 ОВОИД

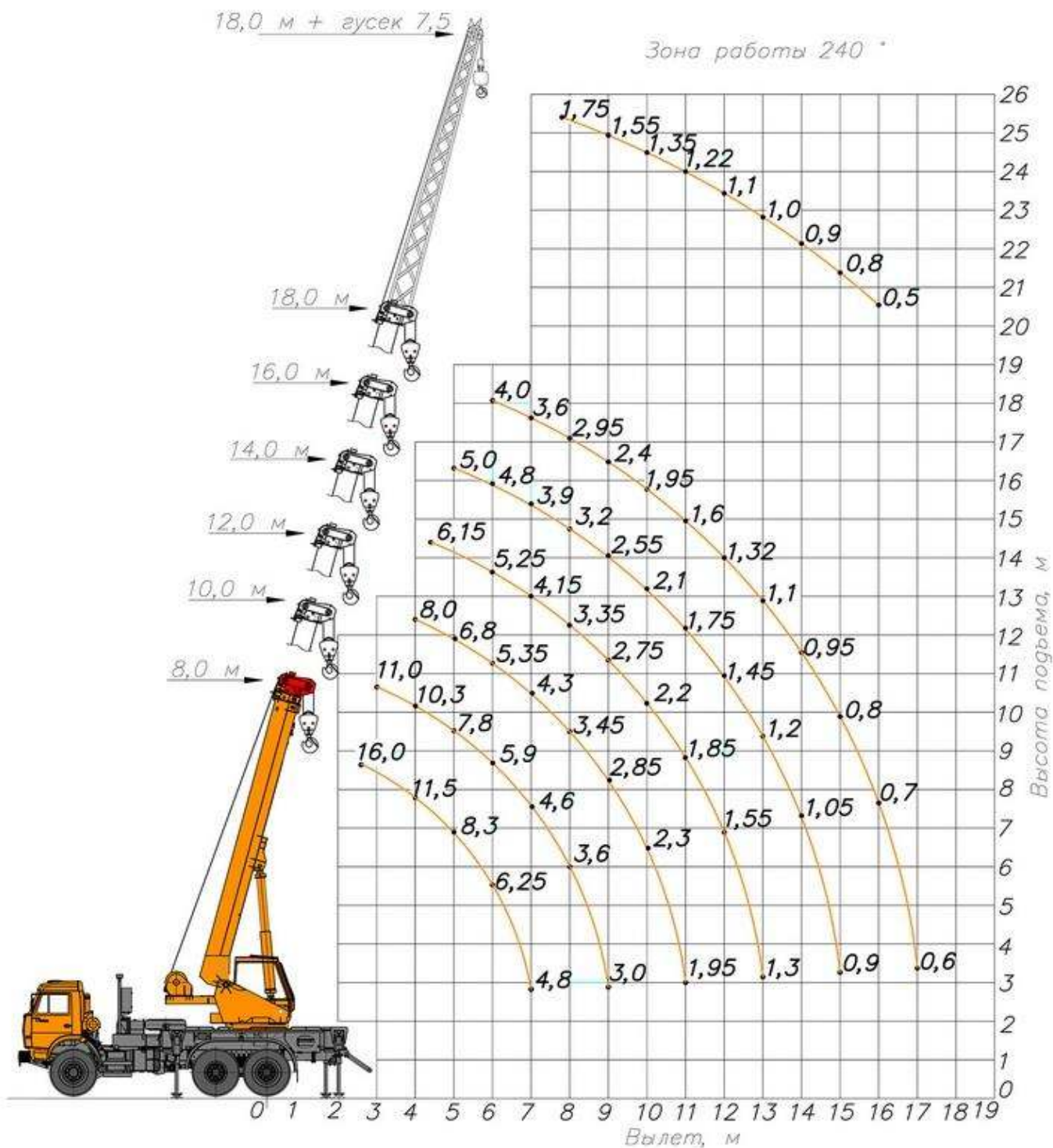


Зона работы - 240°  
Полный опорный контур





Автокран 16 тонн  
 КС-35719-7-02 «Клинцы»  
 на базе КАМАЗ 43118  
 вездеход (6х6)

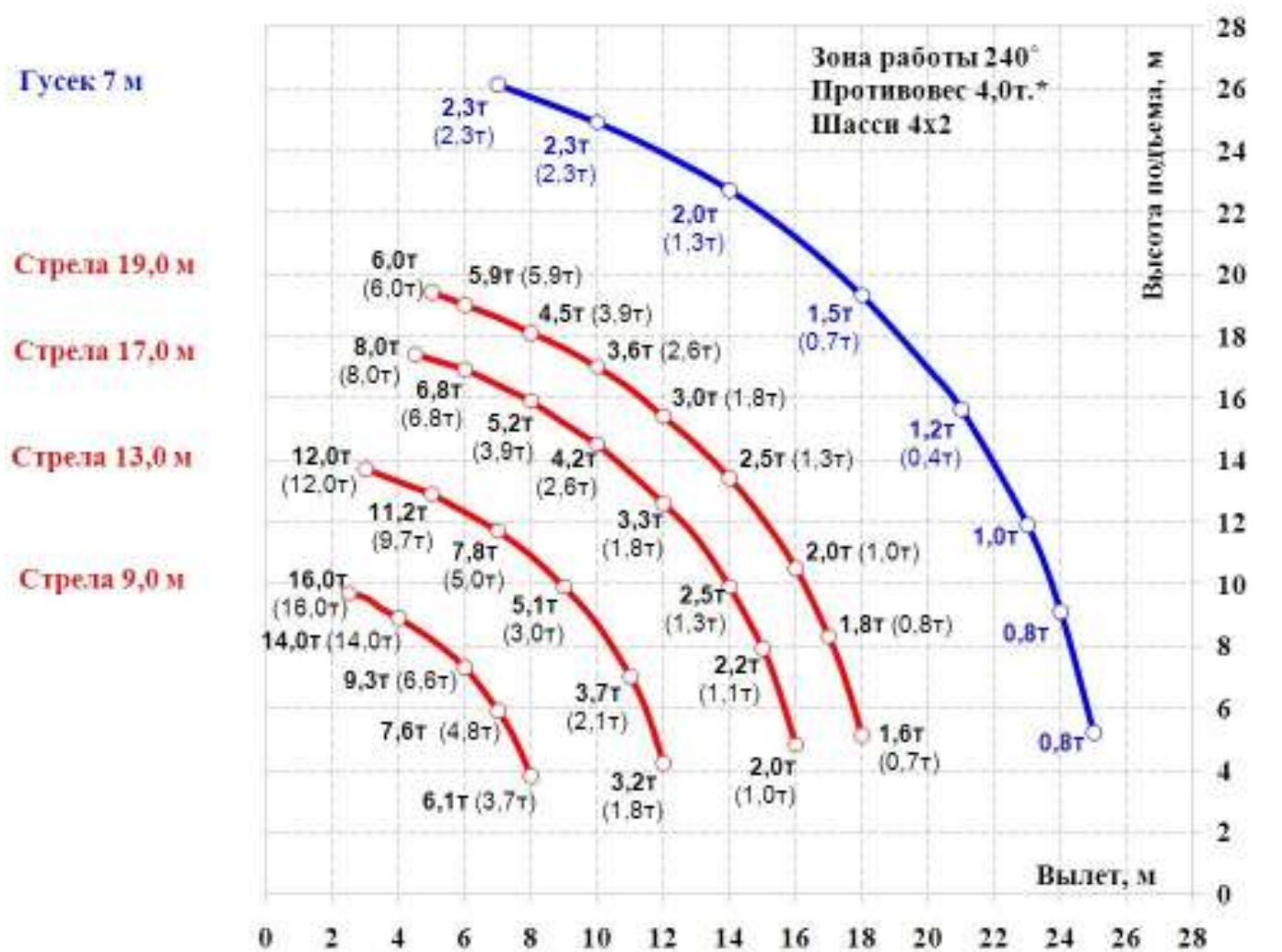




# Автомобильный кран КС-45734-19

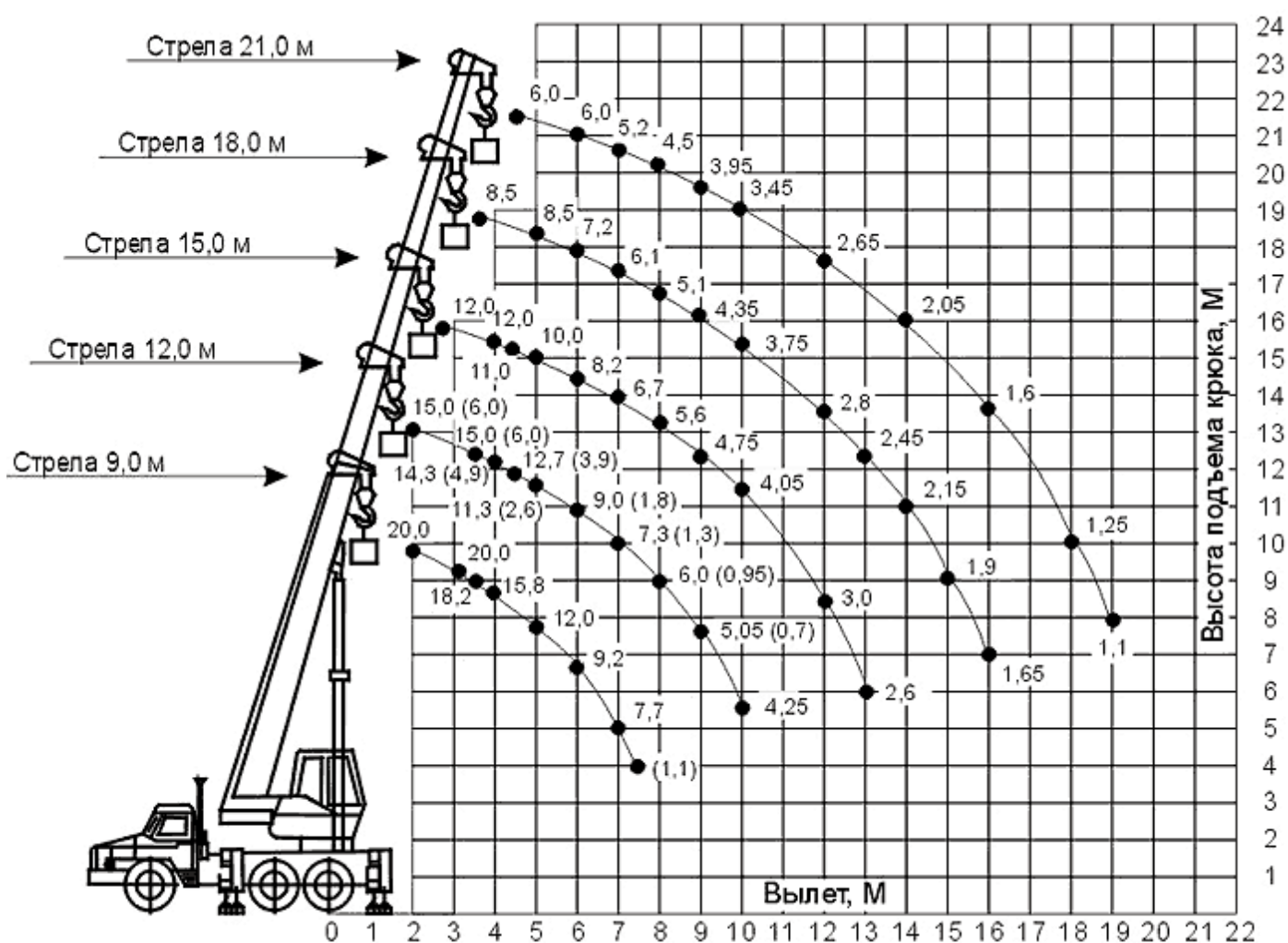


**СЕРИЯ ПЛЮС** НОВОЕ ПОКОЛЕНИЕ АВТОКРАНОВ «ЧЕЛЯБИНЕЦ»



\* В скобках указана грузоподъемность в базовой комплектации (без противовесов)

# Автомобильный кран КС-457193А 20 т.

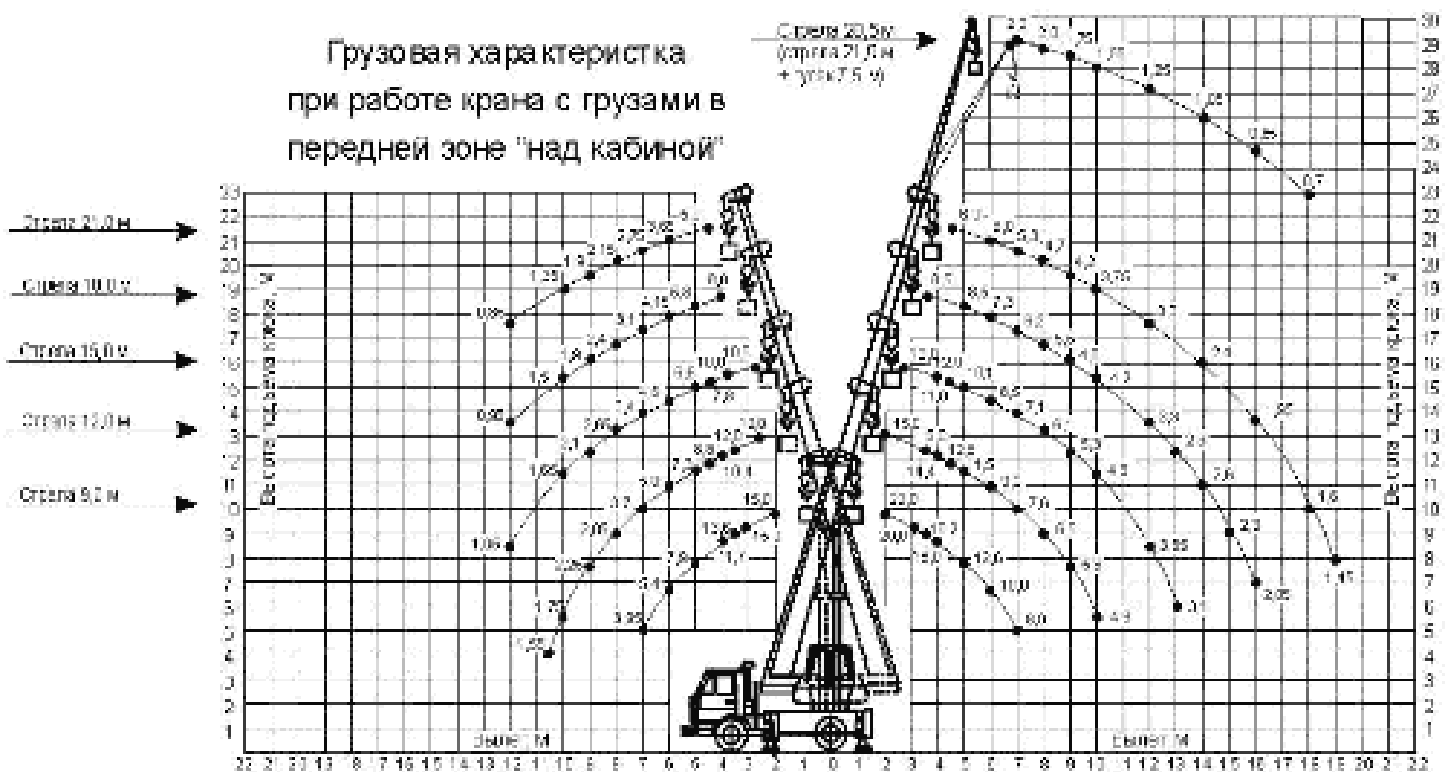


*В скобках указана грузоподъемность при работе крана с установкой на опоры при втянутых балках выносных опор.*

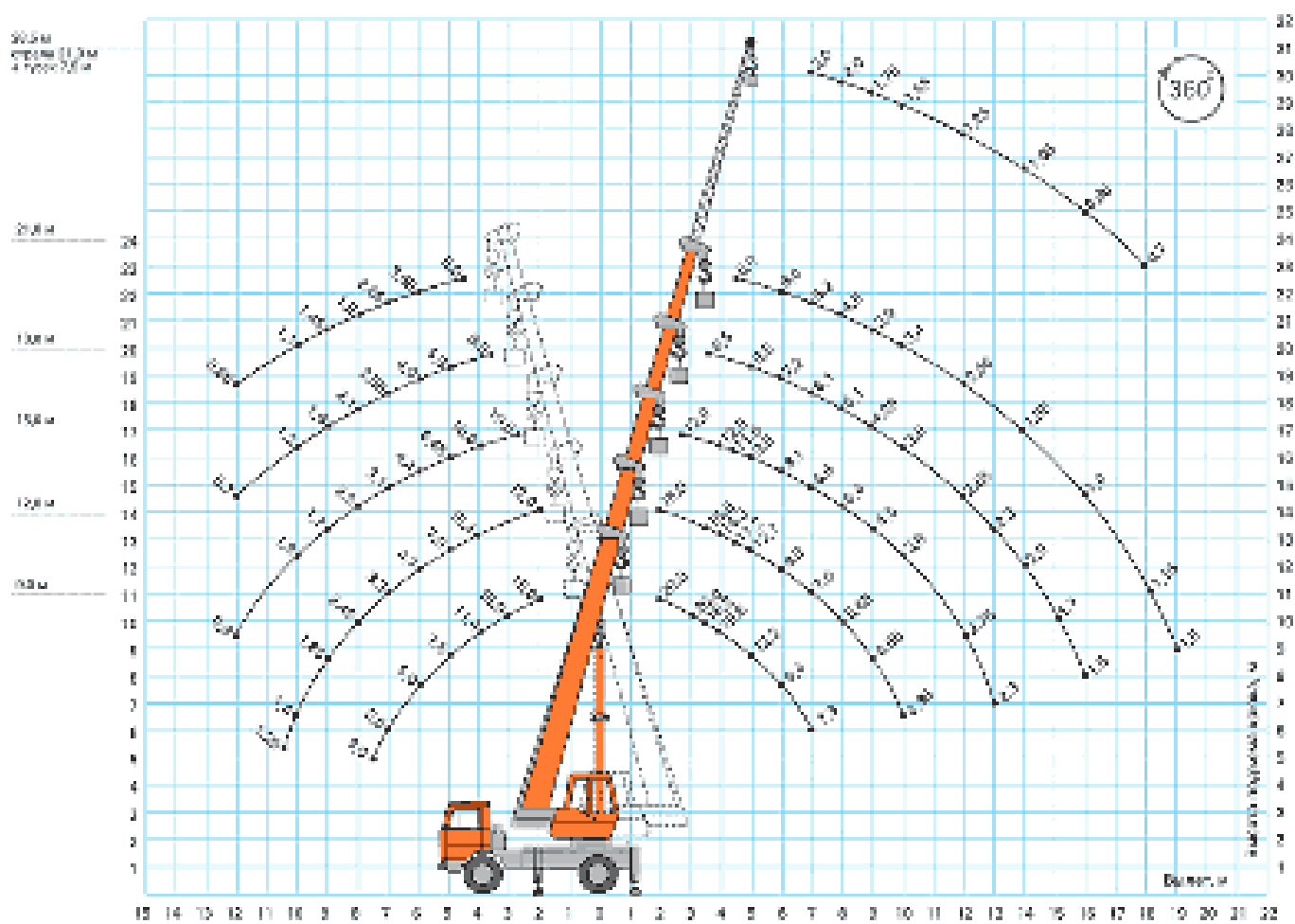
# АВТОКРАН КС-45719-8А



Грузовая характеристика при работе крана с грузами в передней зоне "над кабиной"

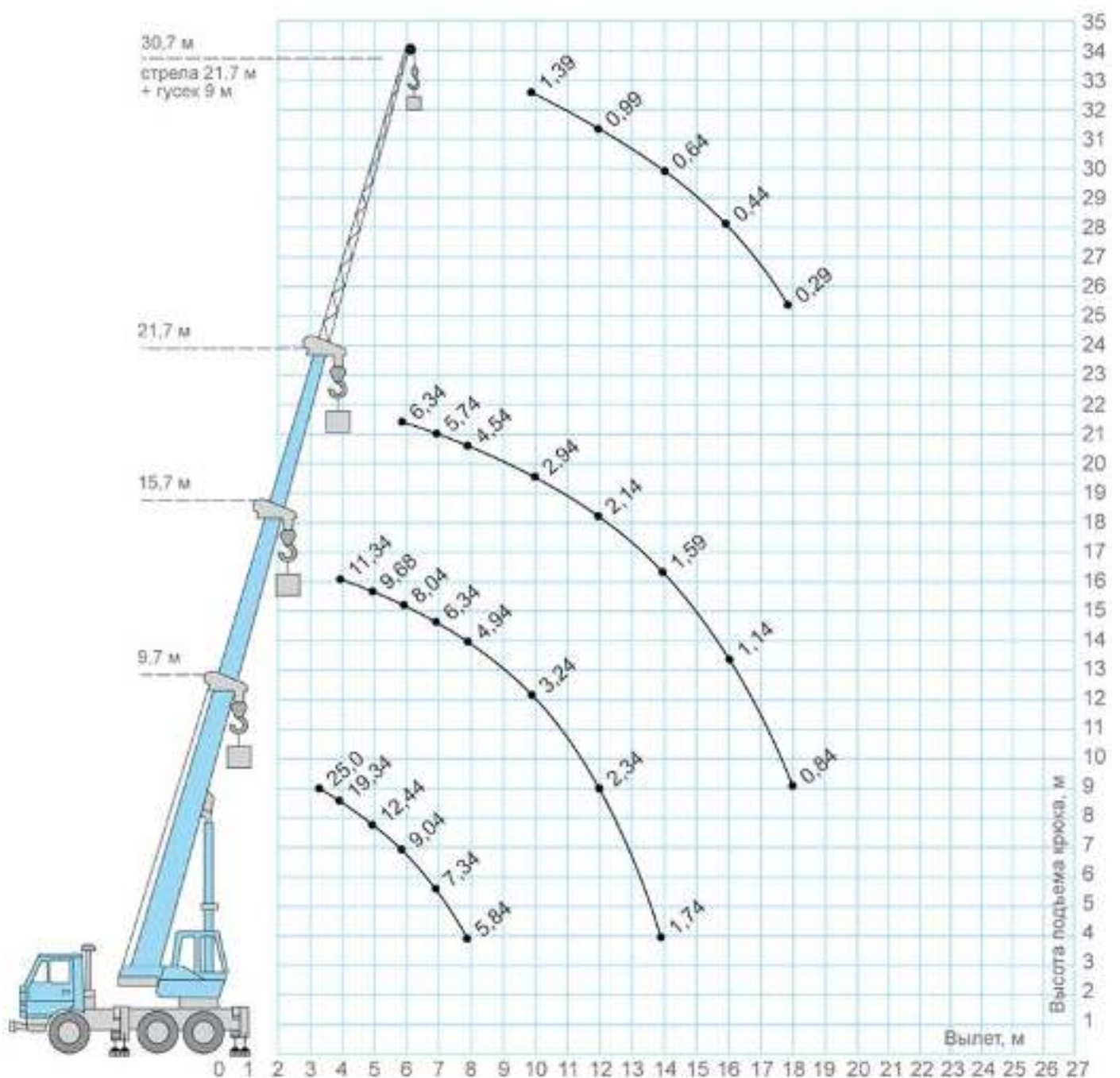


# АВТОКРАН КС-45719-5А





# КС-55713-1 «Галичанин» стрела 21,7 м на базе автомобильного шасси КАМАЗ-65115 (6x4)

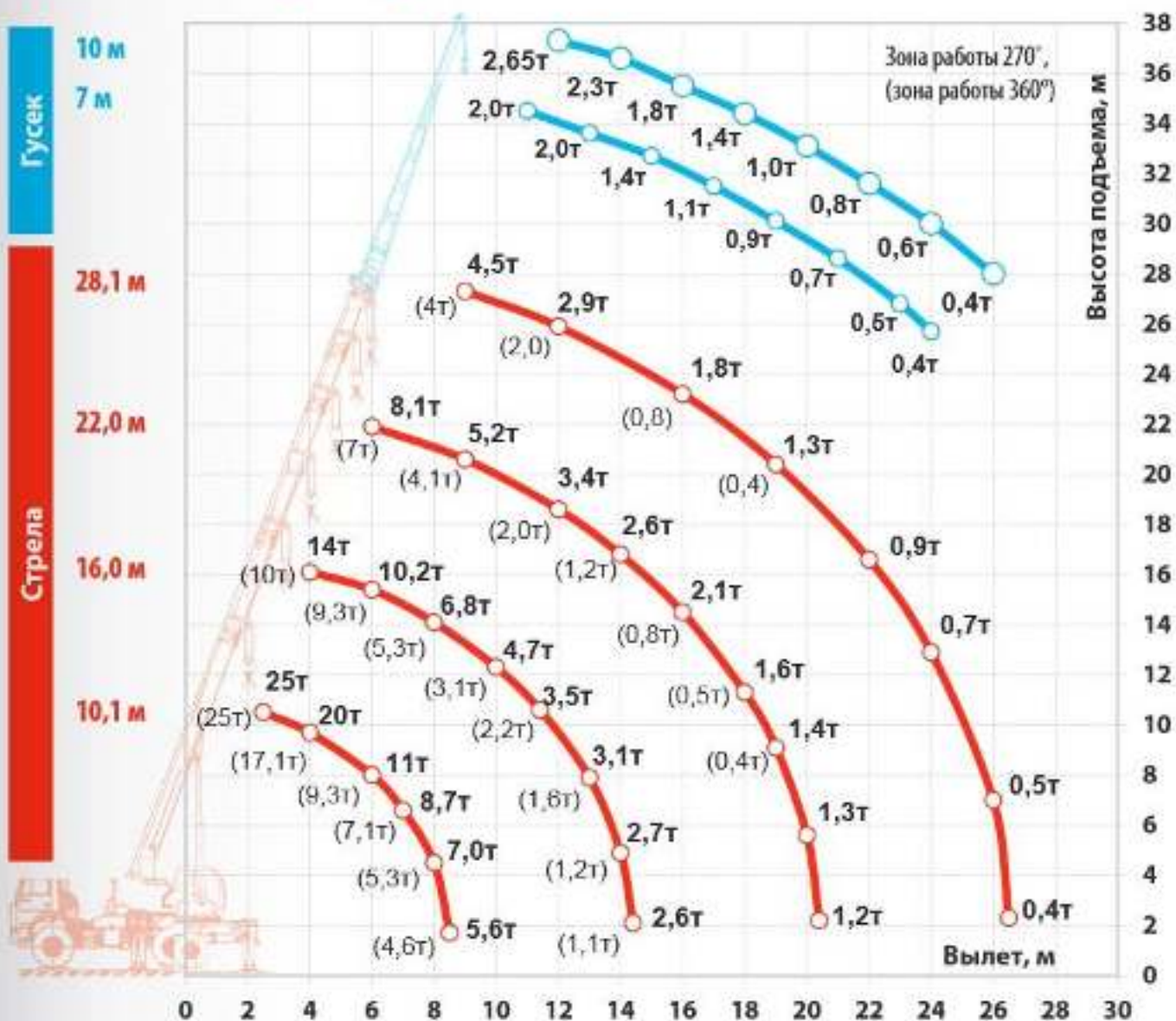




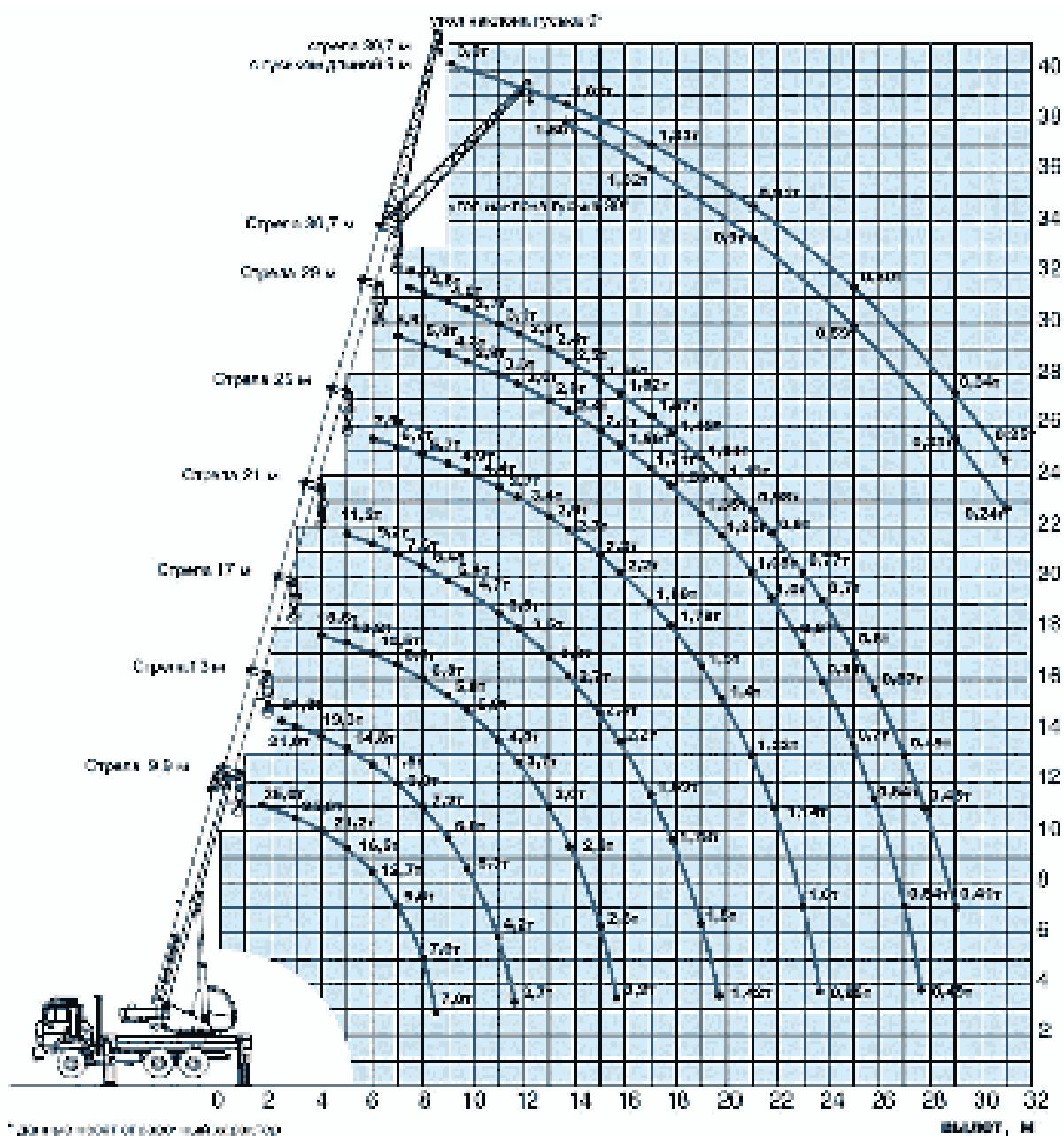
# Автокран 25 тонн КС-55732-28-13 «Челябинец» на базе Урал 4320 вездеход (6х6)



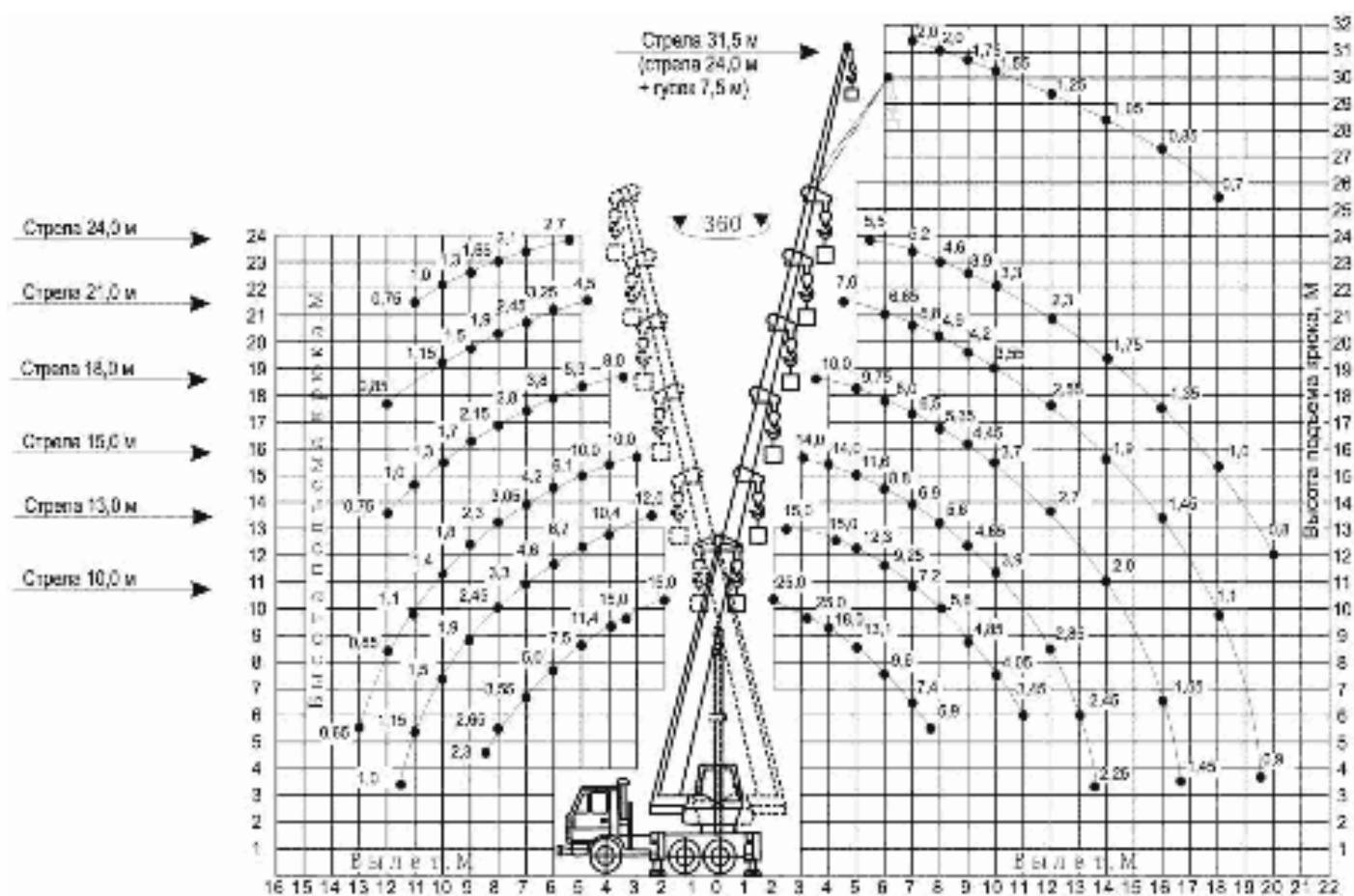
## Грузовысотные характеристики:



# Автокран «Ивановец» КС-45717-2Р



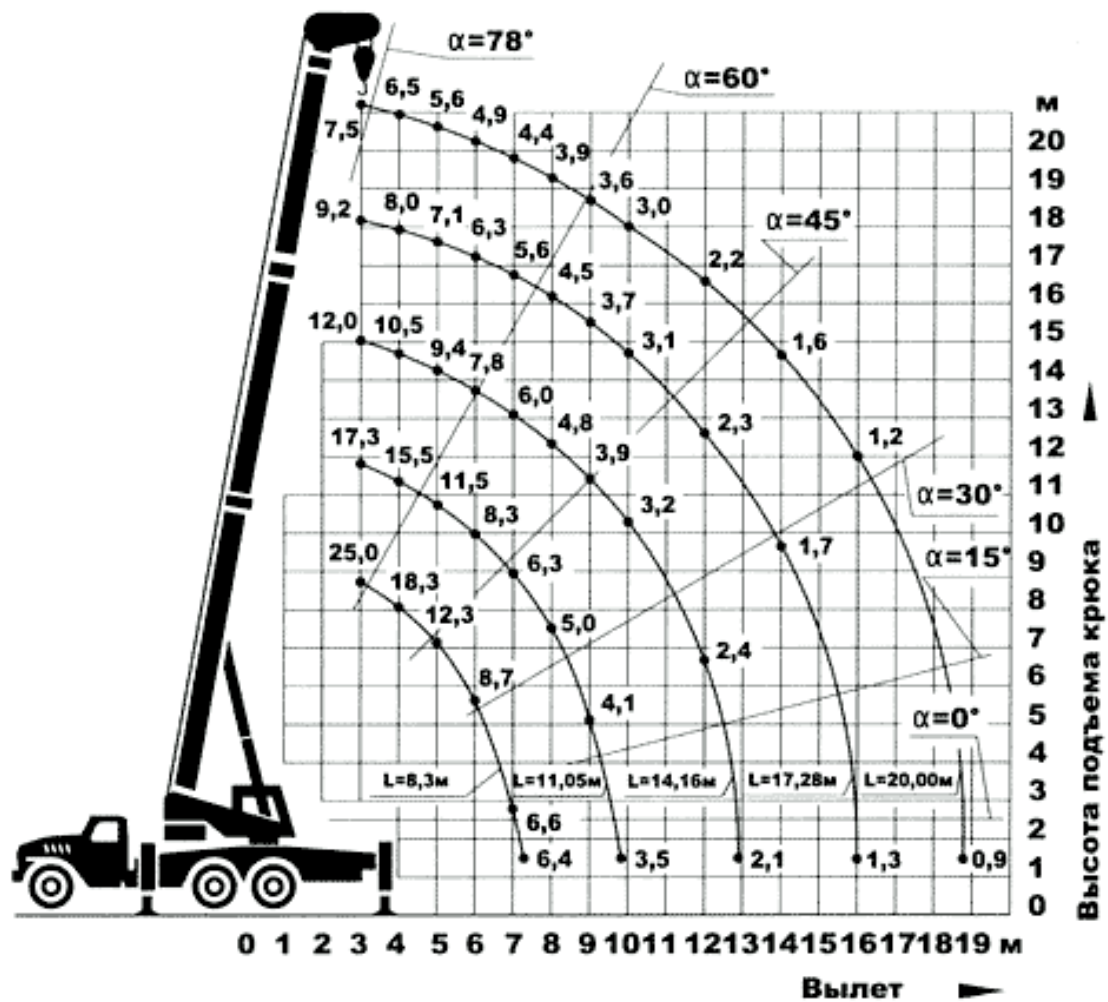
# АВТОКРАН КС-55713-5К-2



# АВТОКРАН КС-55722-1



Работа крана с основной стрелой на опорах





# Автомобильный кран КС-55733-26



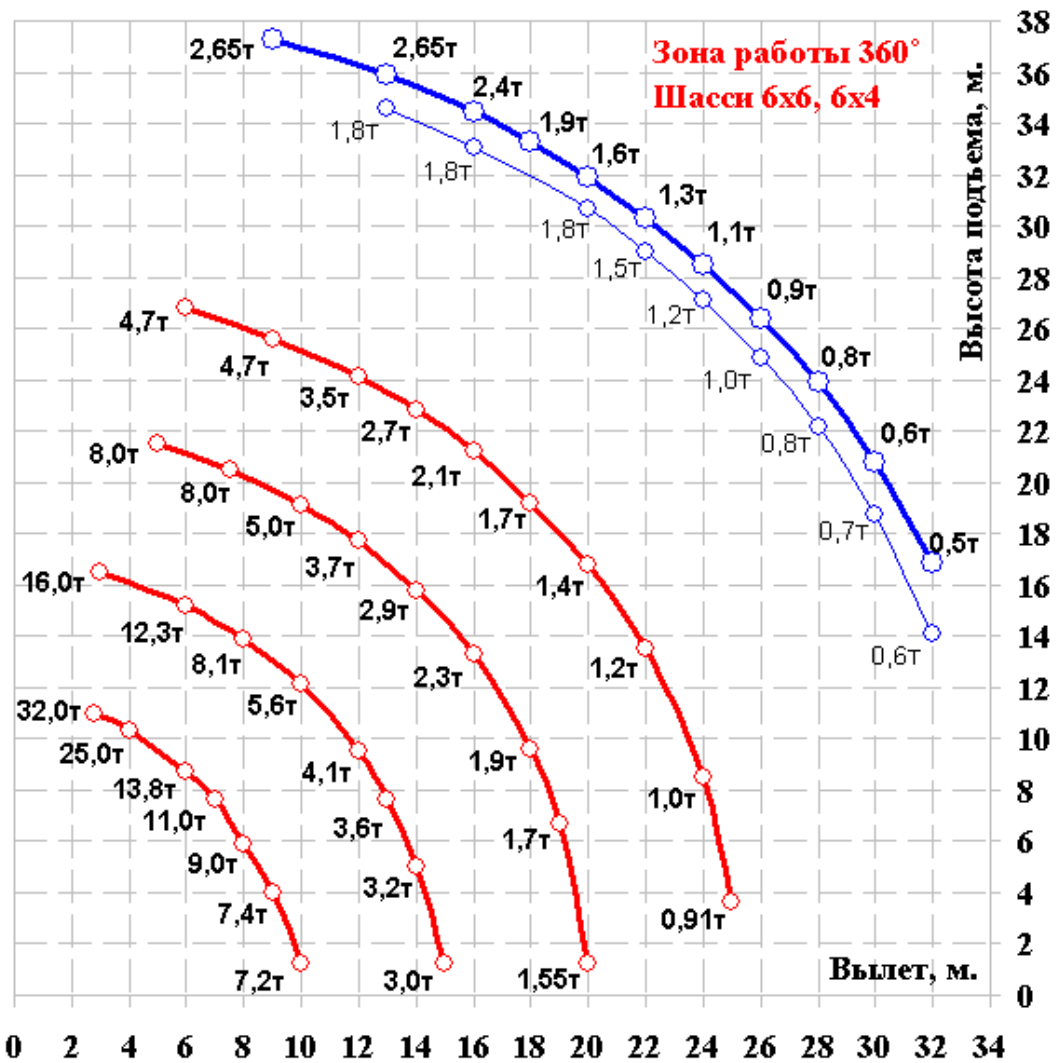
Гусек 10 м.  
 угол установки 0°  
 угол установки 30°

Стрела 26,7 м.

Стрела 21,4 м.

Стрела 16,0 м.

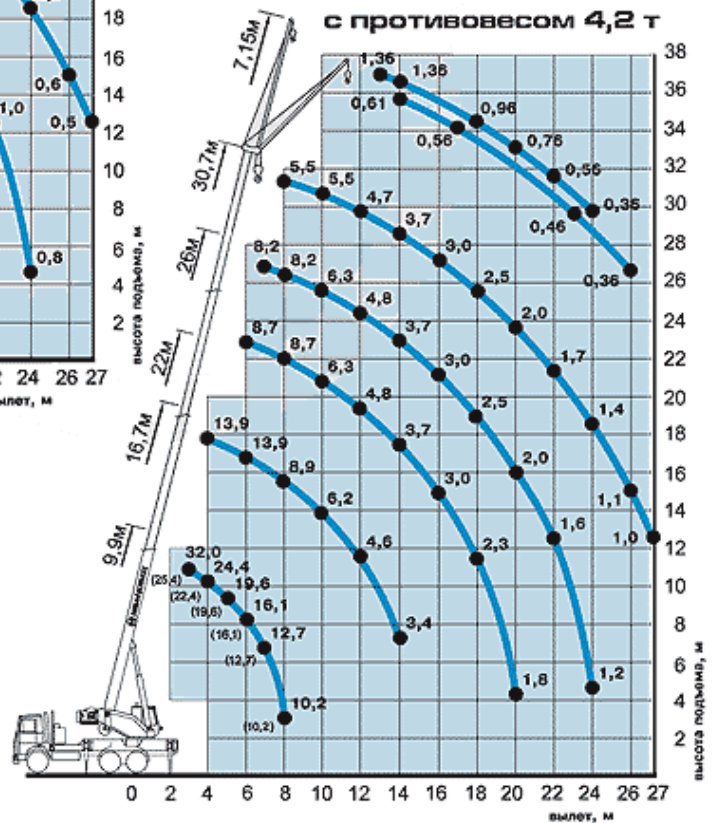
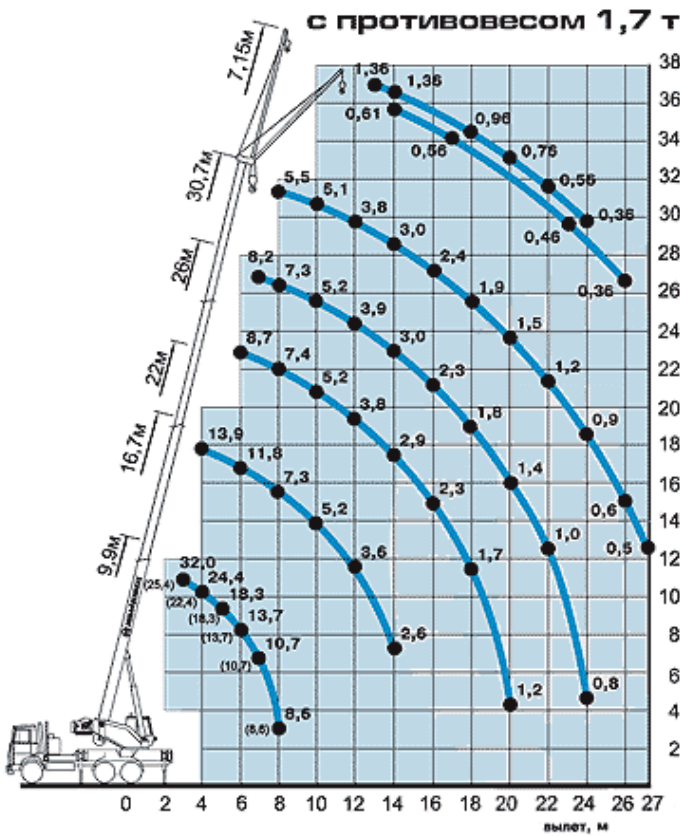
Стрела 10,75 м.



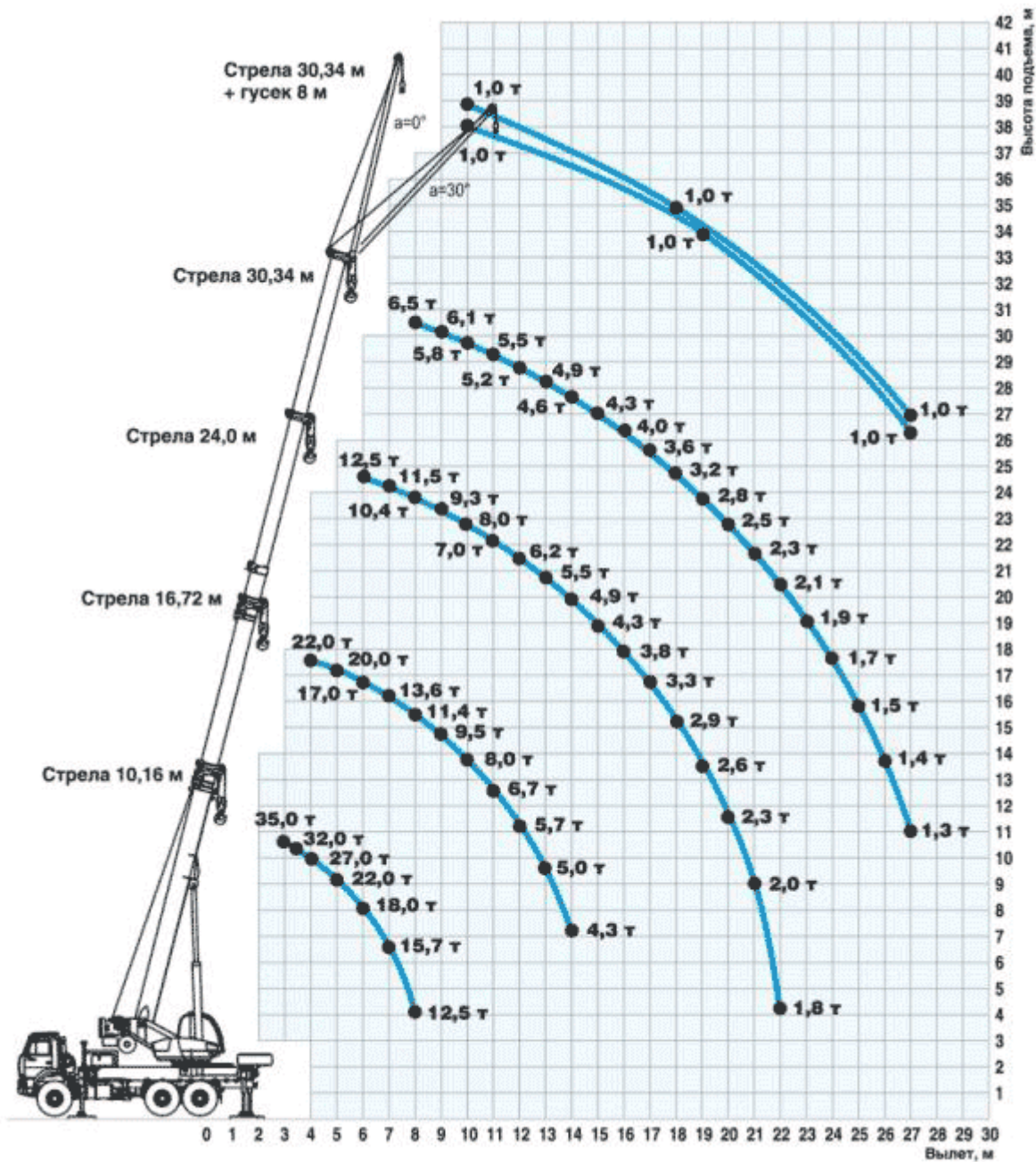
Сохранение грузовых характеристик в рабочей зоне за кабиной шасси



# АВТОКРАН КС-5576К



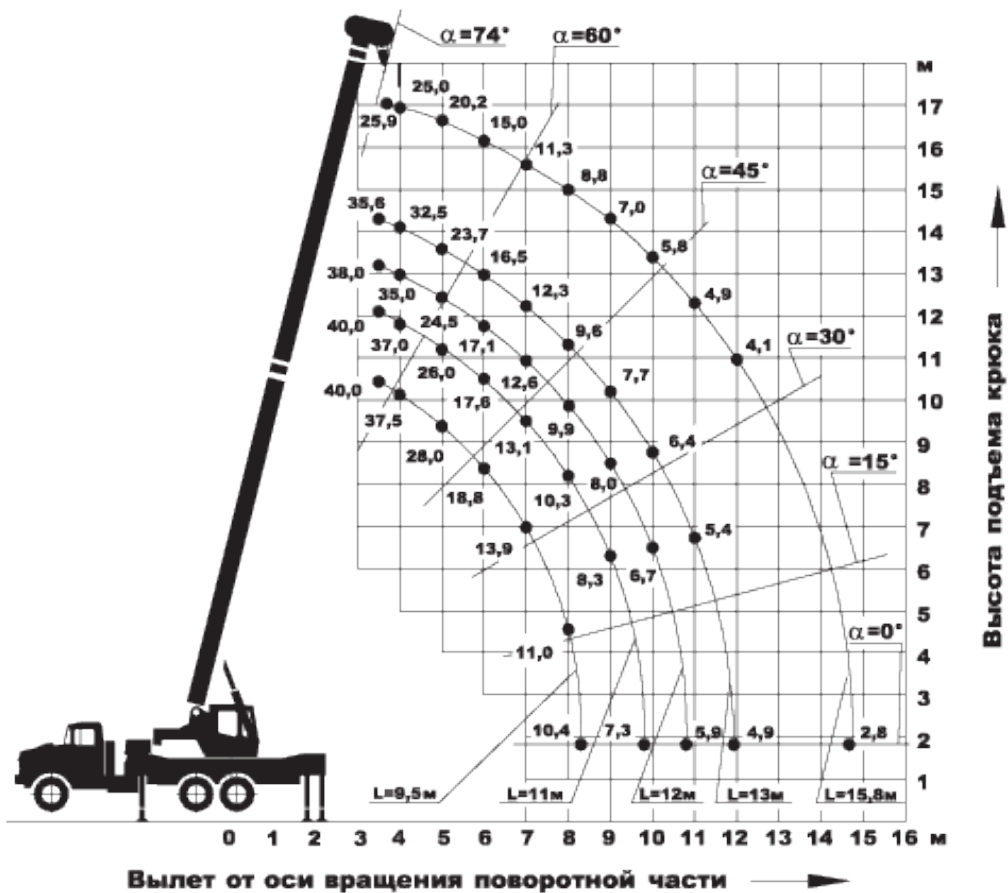
# АВТОКРАН КС-КС-55735-1



# АВТОКРАН КС-65720



**Диаграмма 1 ОСНОВНАЯ ГРУЗОВАЯ ХАРАКТЕРИСТИКА крана КС-65720 при ДЕСЯТИКРАТНОЙ запасовке грузового полиспаста**  
 Зона выполнения крановых операций - от 65 ° до 295 °  
 на ПОЛНОМ опорном контуре



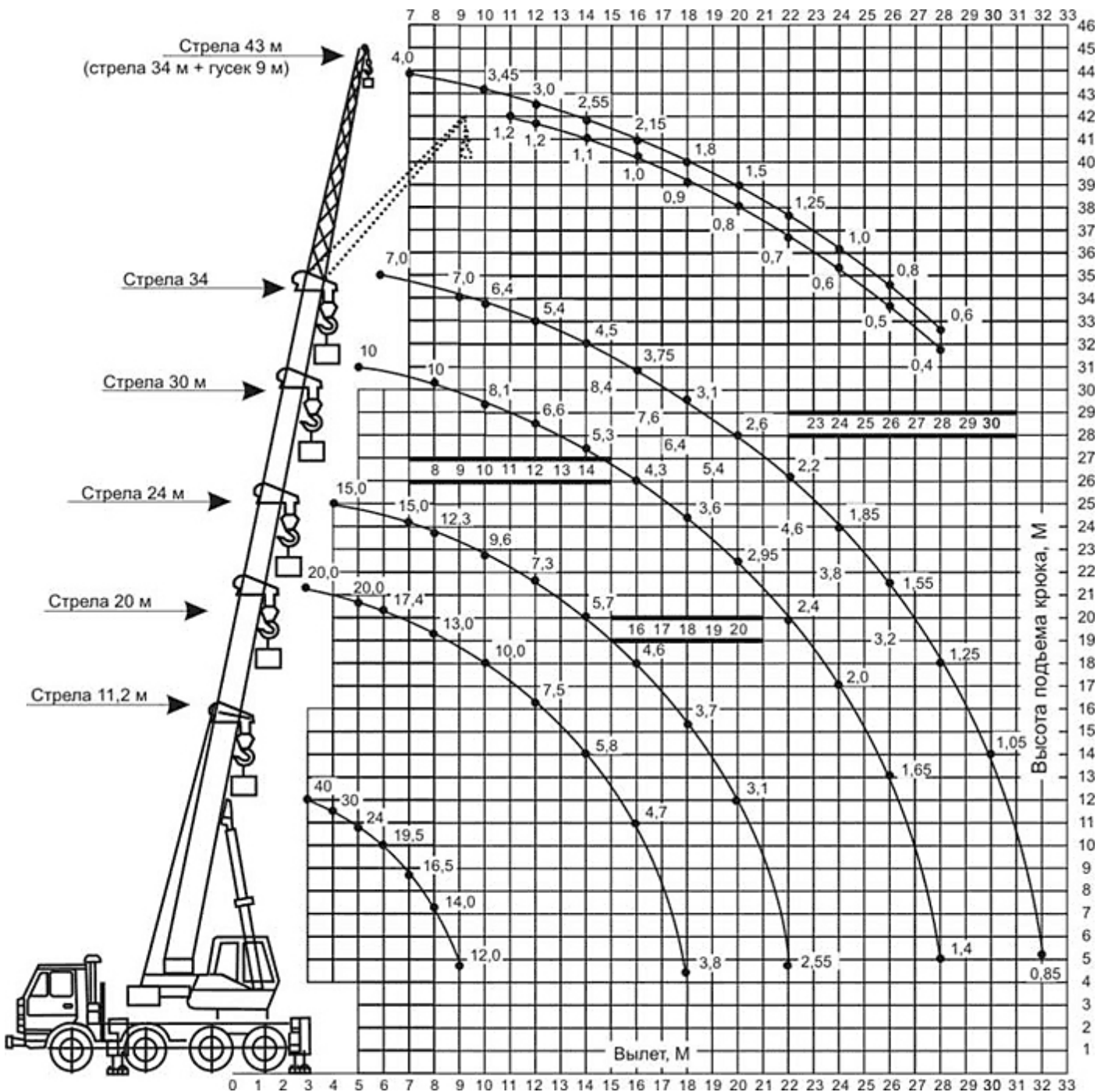
$\alpha$  - угол наклона стрелы;

L - длина стрелы.

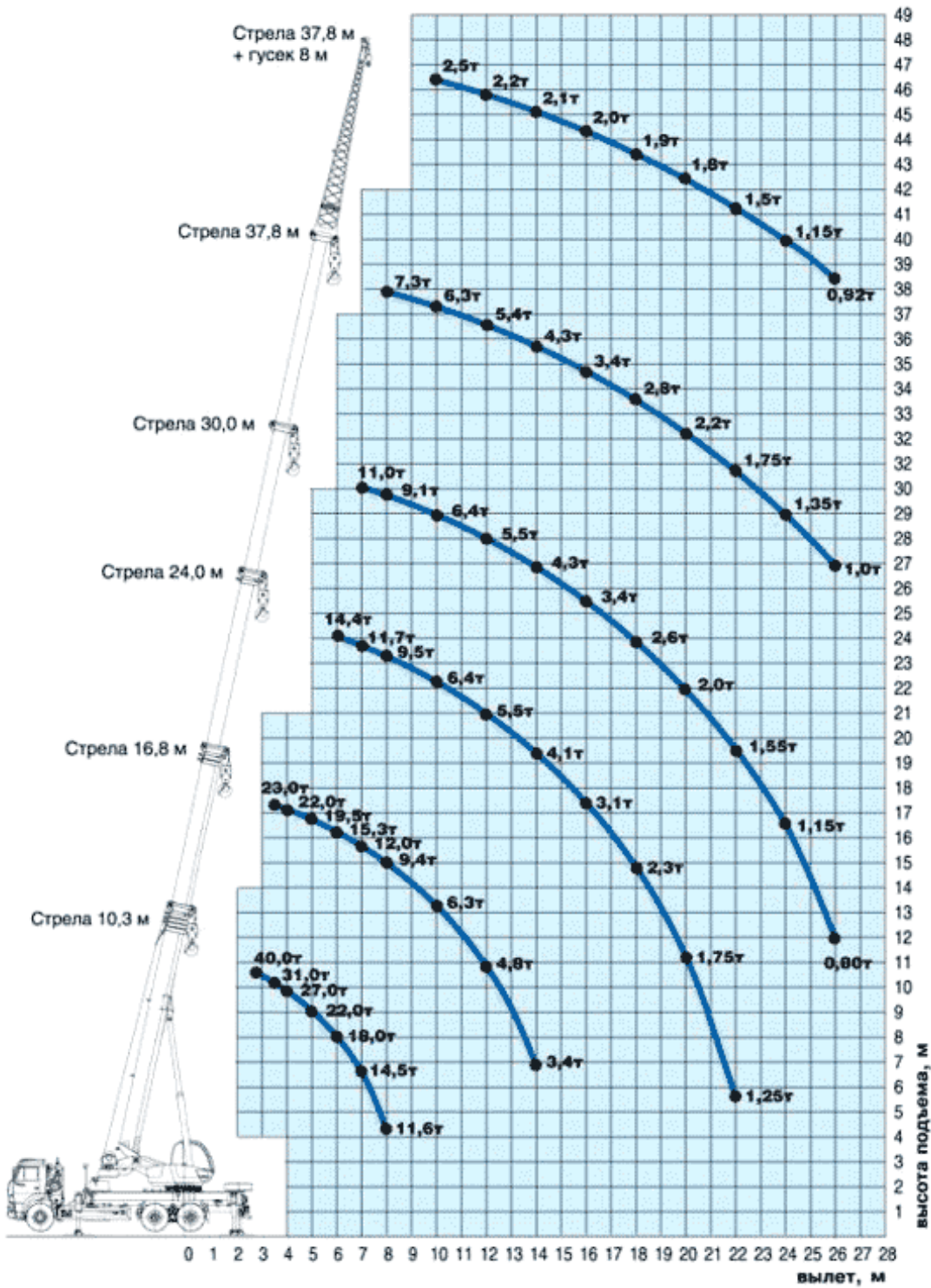
- - Цифрой указана величина максимальной грузоподъемности нетто при соответствующих длине стрелы и вылете.
- - Граница допустимого наклона стрелы с грузом.



# АВТОКРАН КС-65719-1К

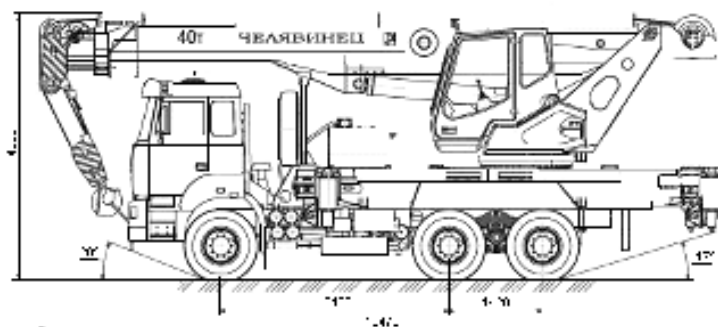


# АВТОКРАН КС-65740-3

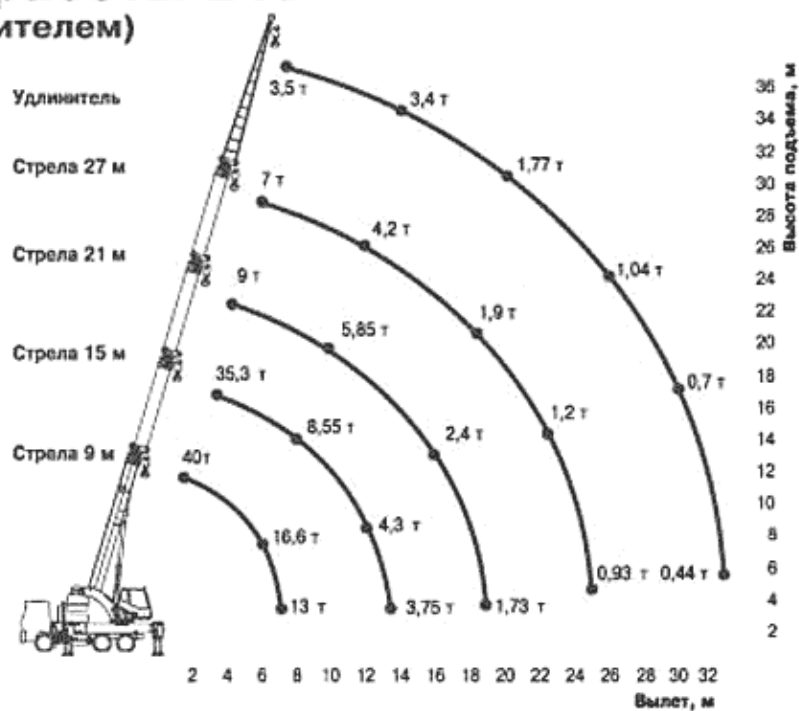




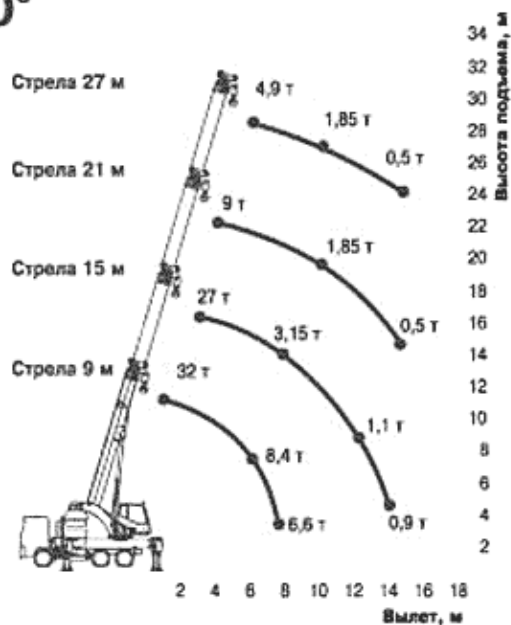
# АВТОКРАН КС-65711-11



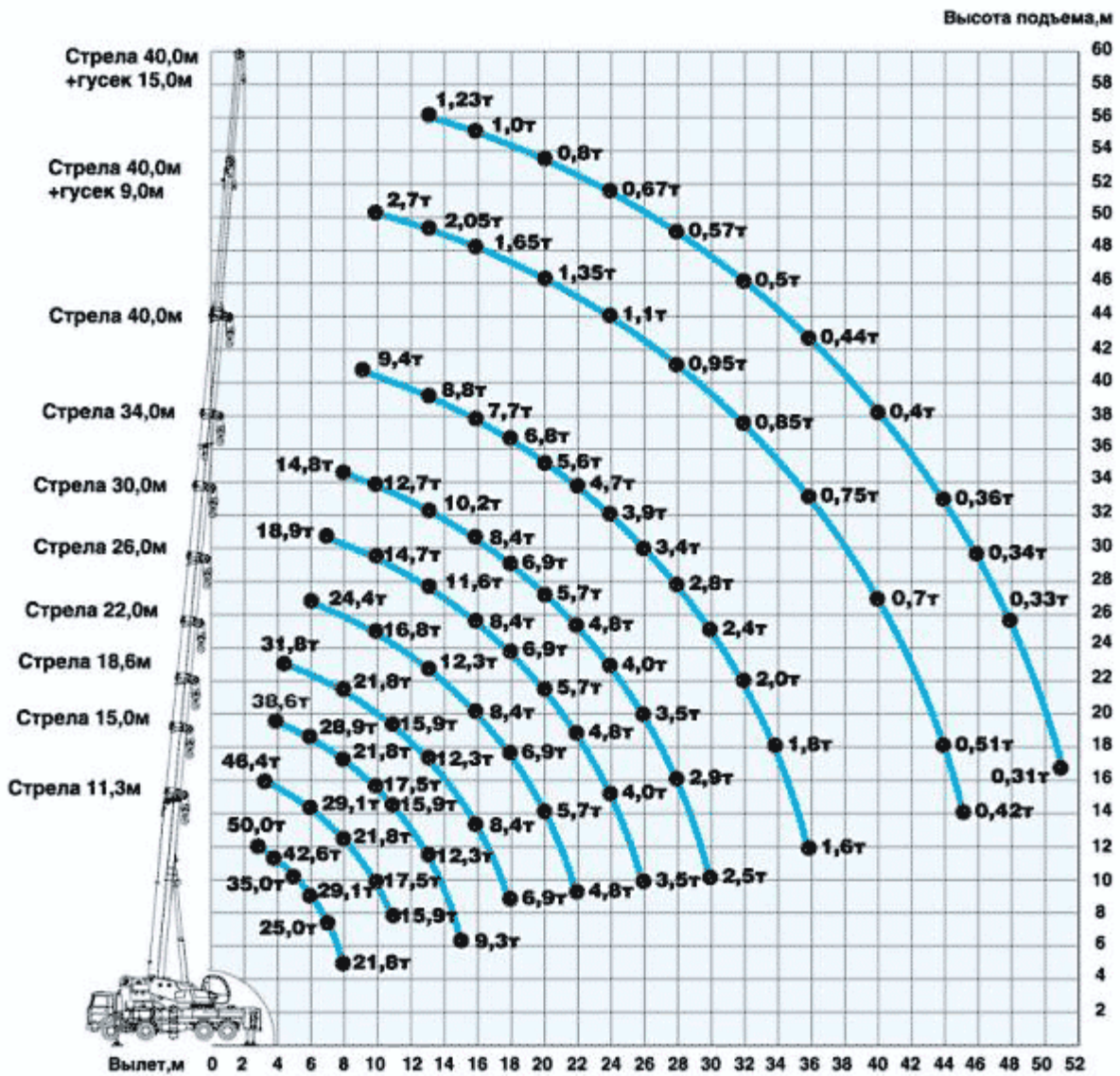
## Зона работы 240° (с удлинителем)



## Зона работы 360° (без удлинителя)

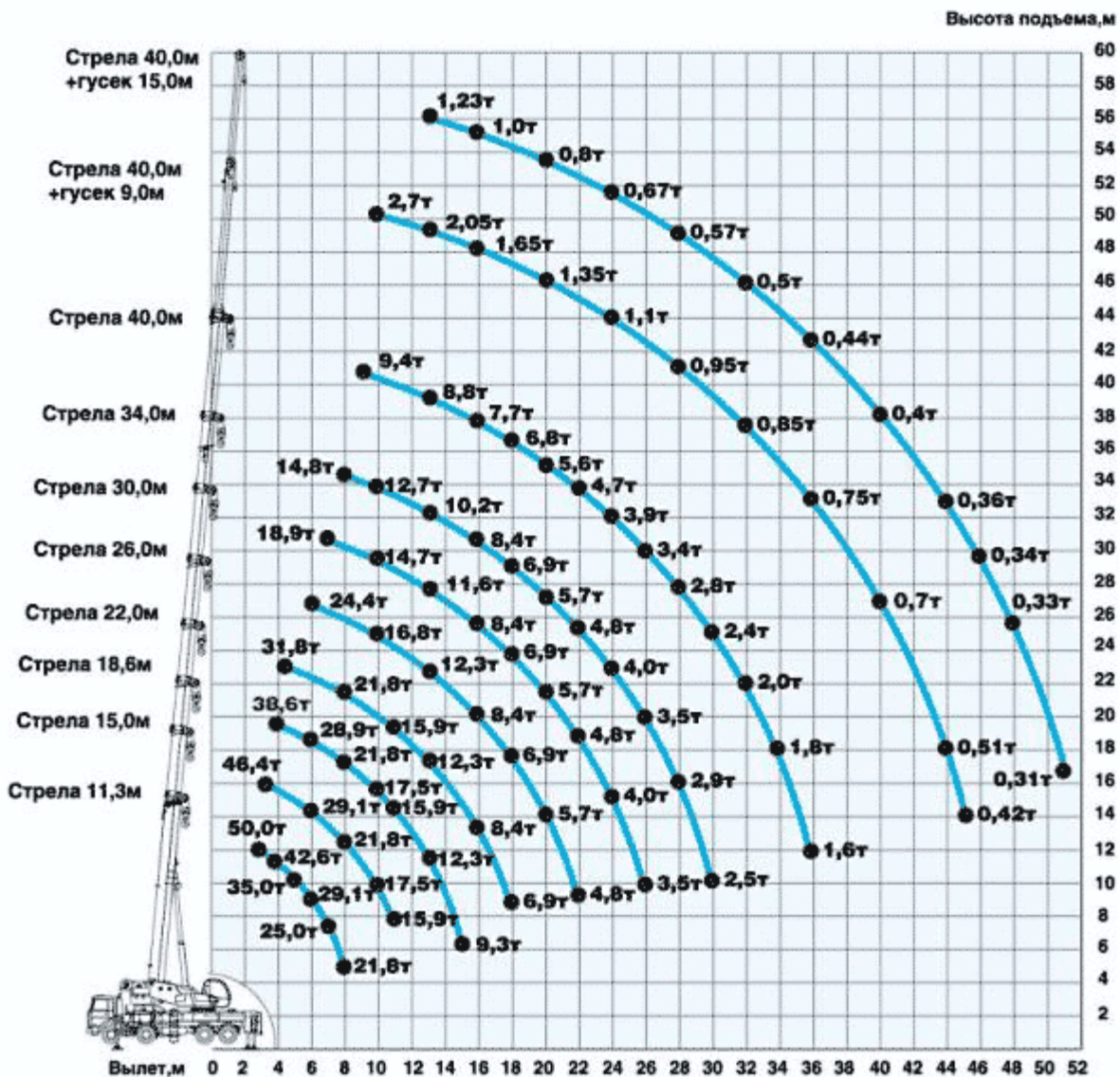


# АВТОКРАН КС-65731-2

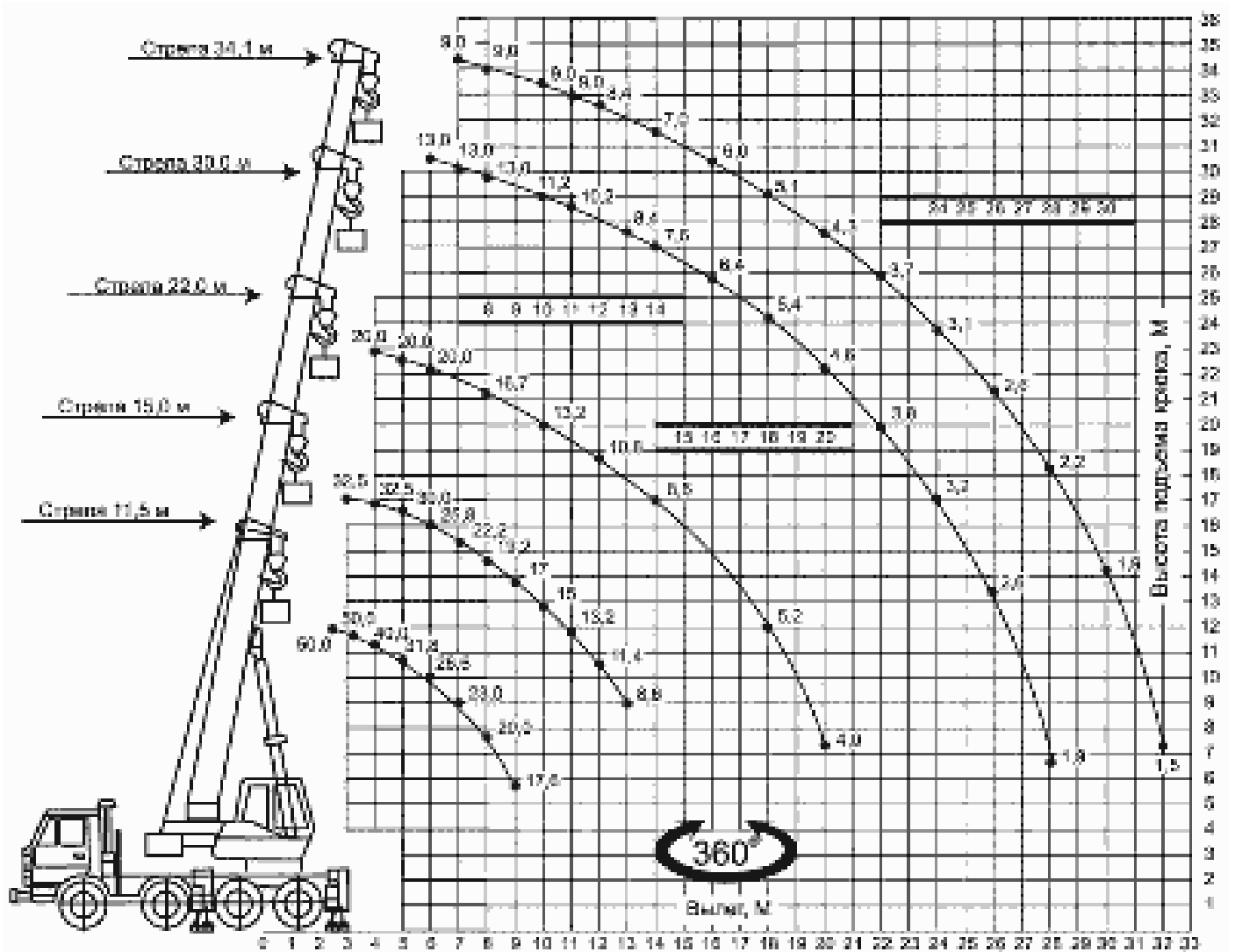




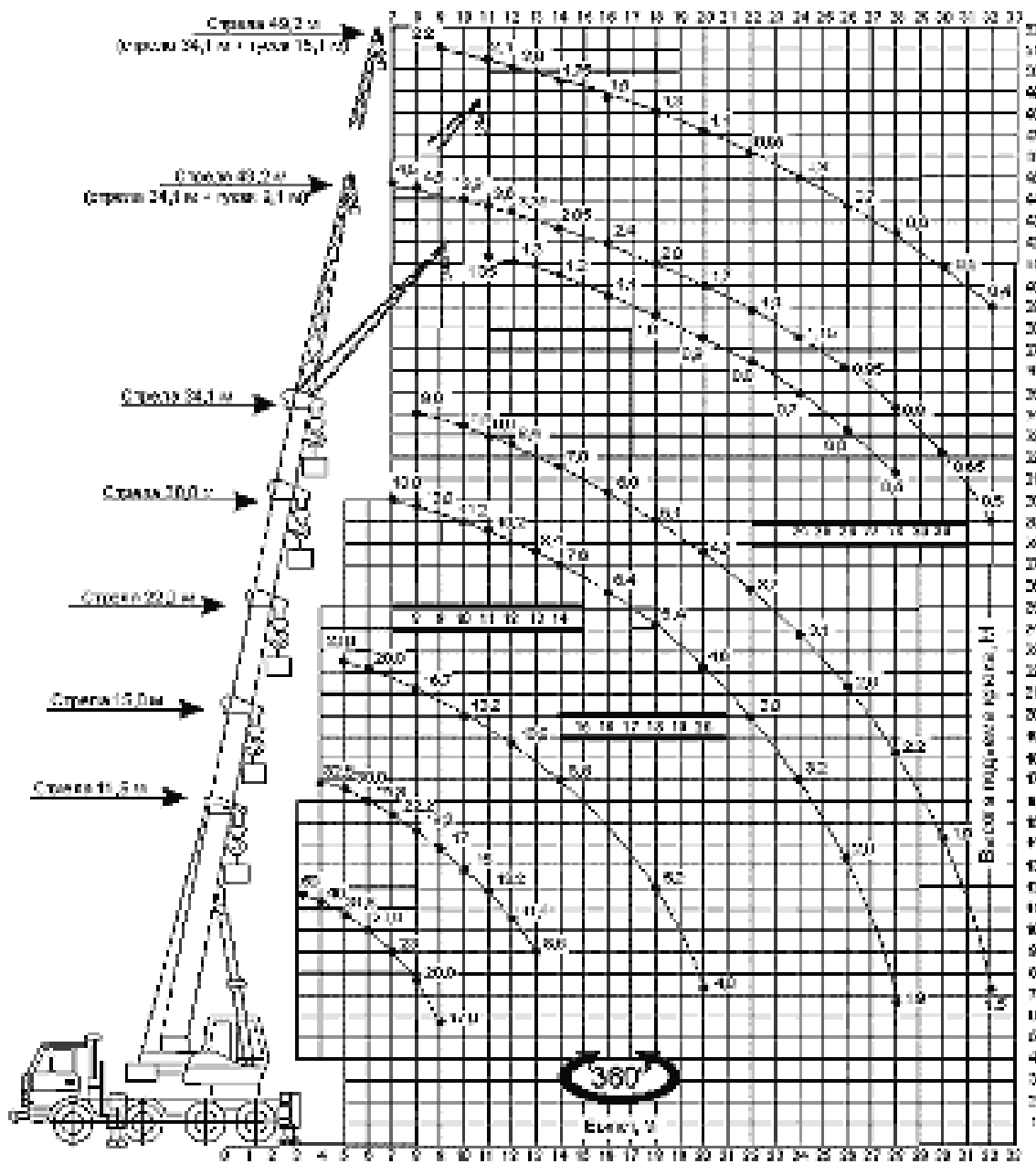
# АВТОКРАН КС-65731-5



# АВТОКРАН КС-65713-5

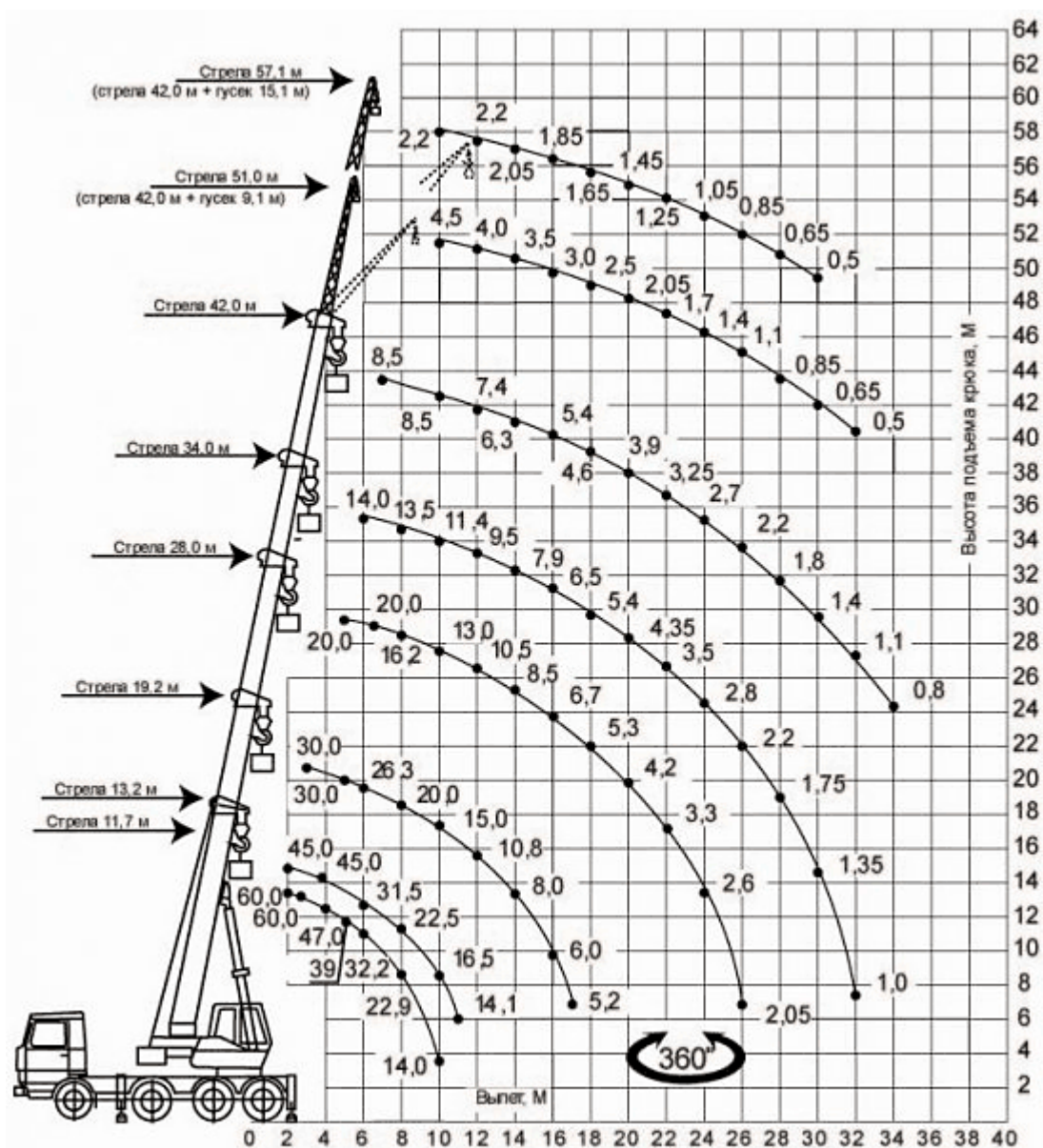


# АВТОКРАН КС-65713-7

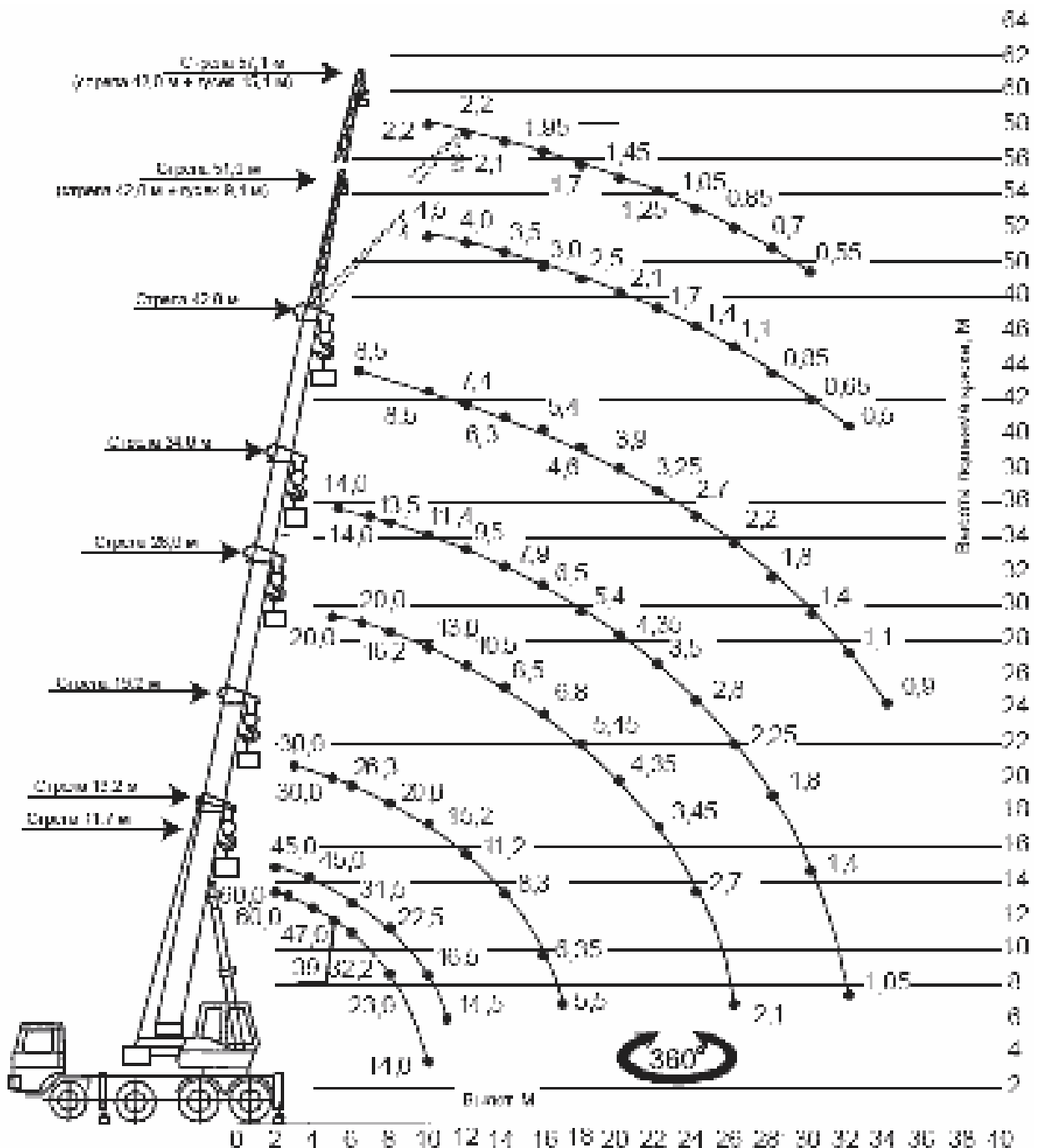




# АВТОКРАН КС-65721-1



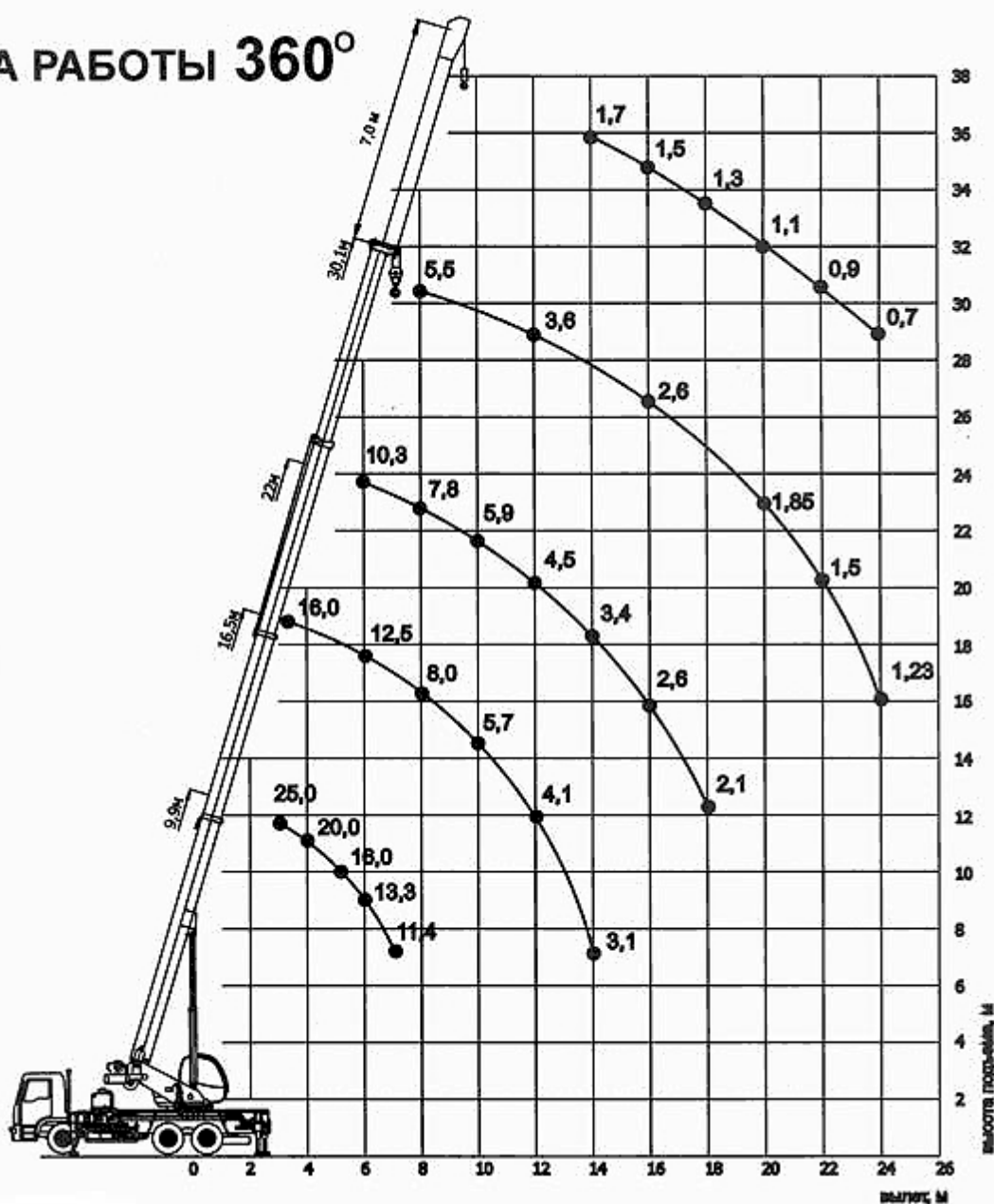
# АВТОКРАН КС-65721-6



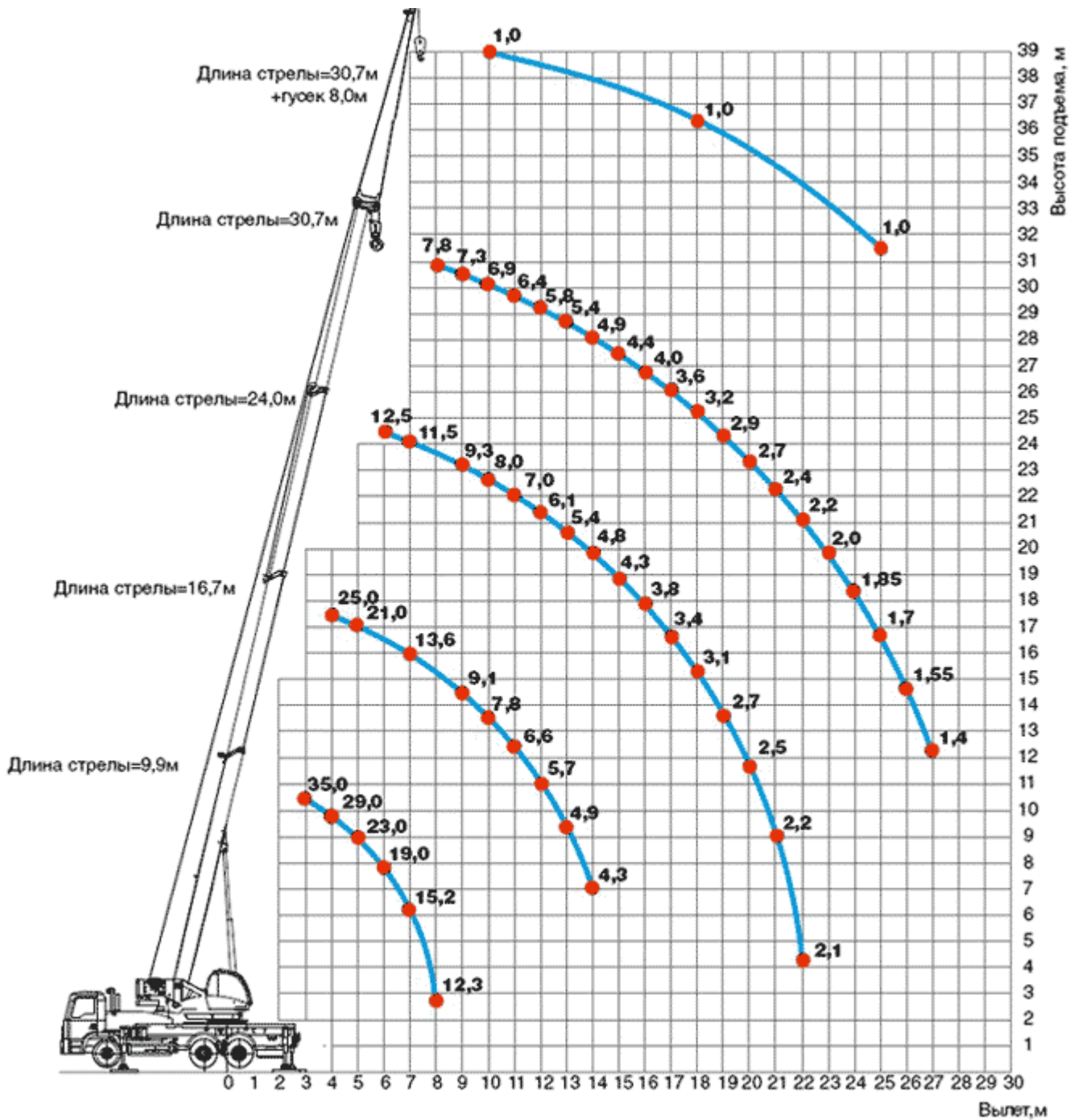
# КС-54712



## ЗОНА РАБОТЫ 360°



# КС-54714

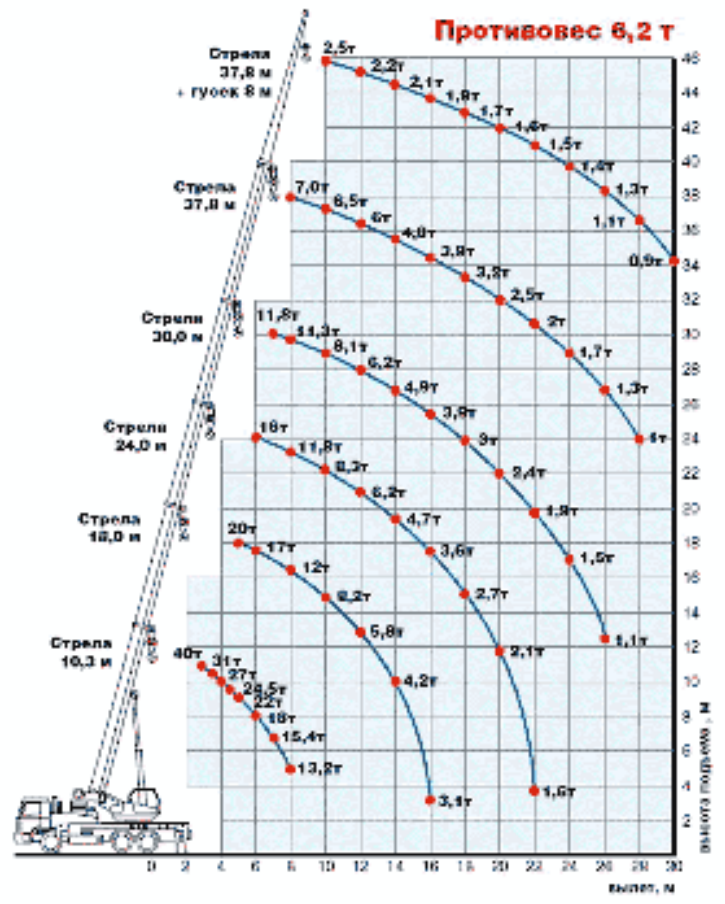
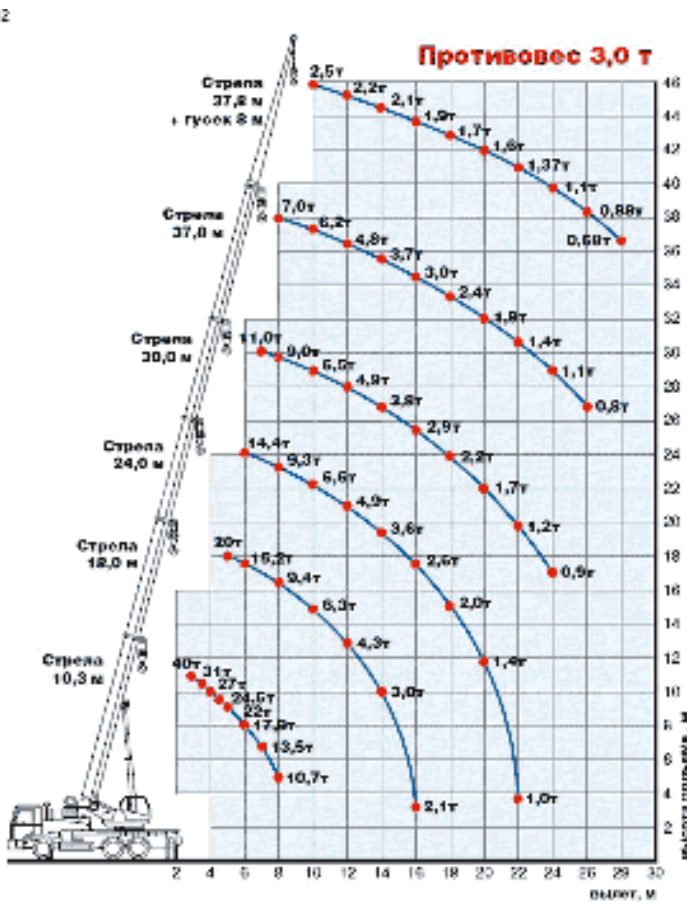




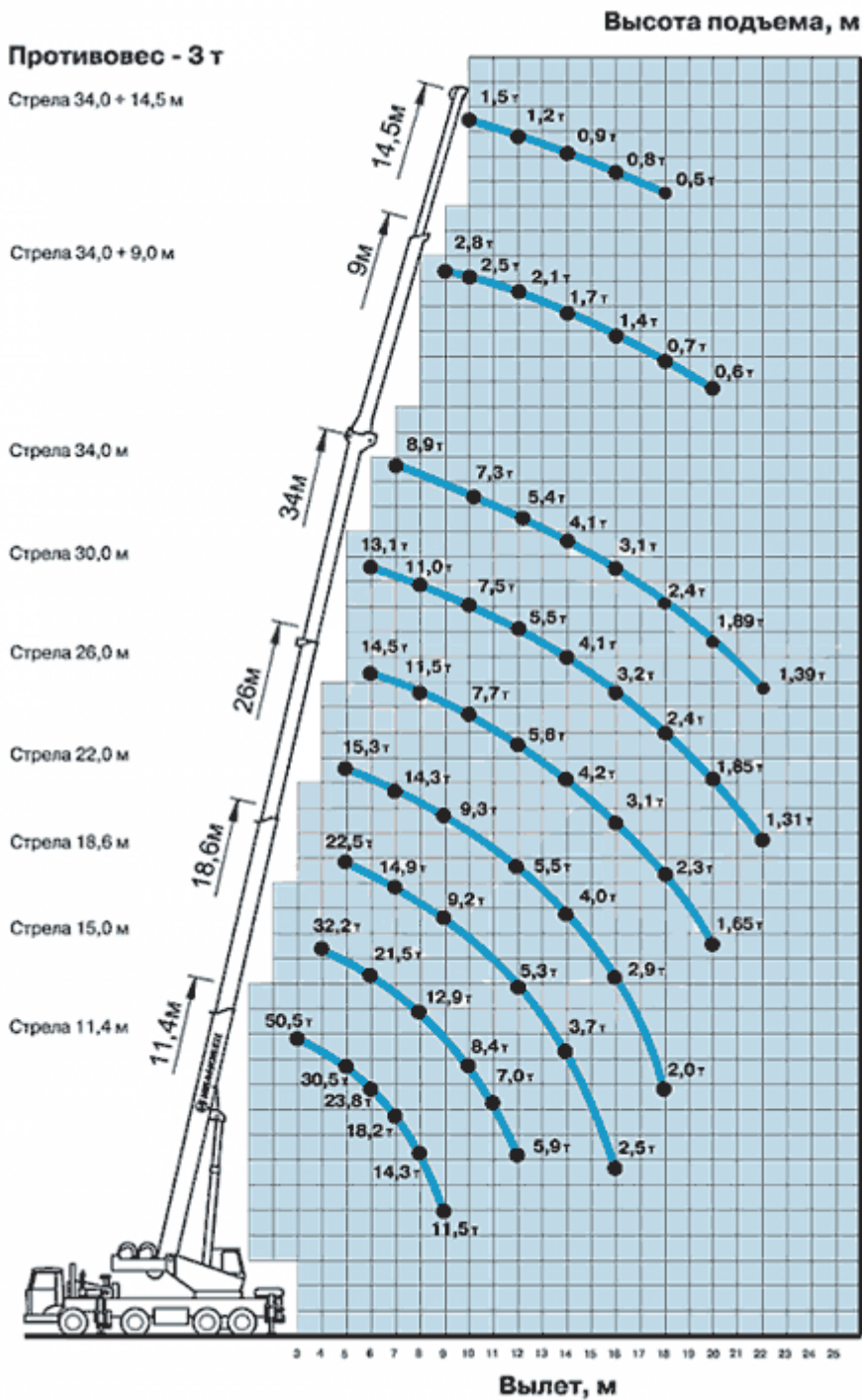
# КС-54713



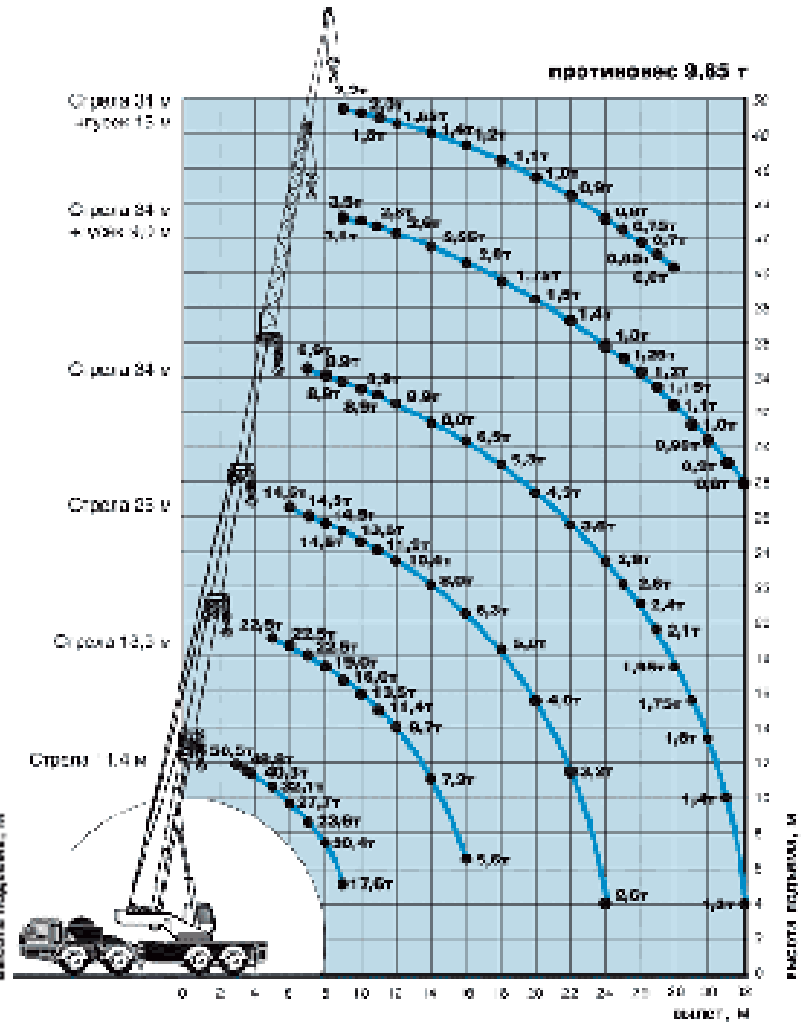
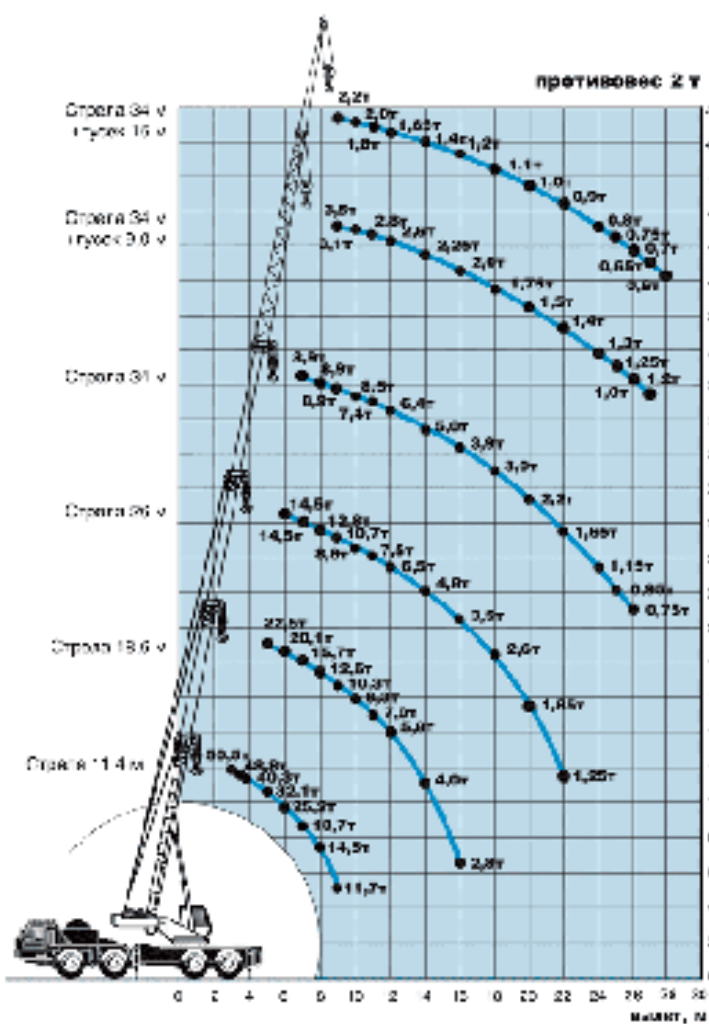
42



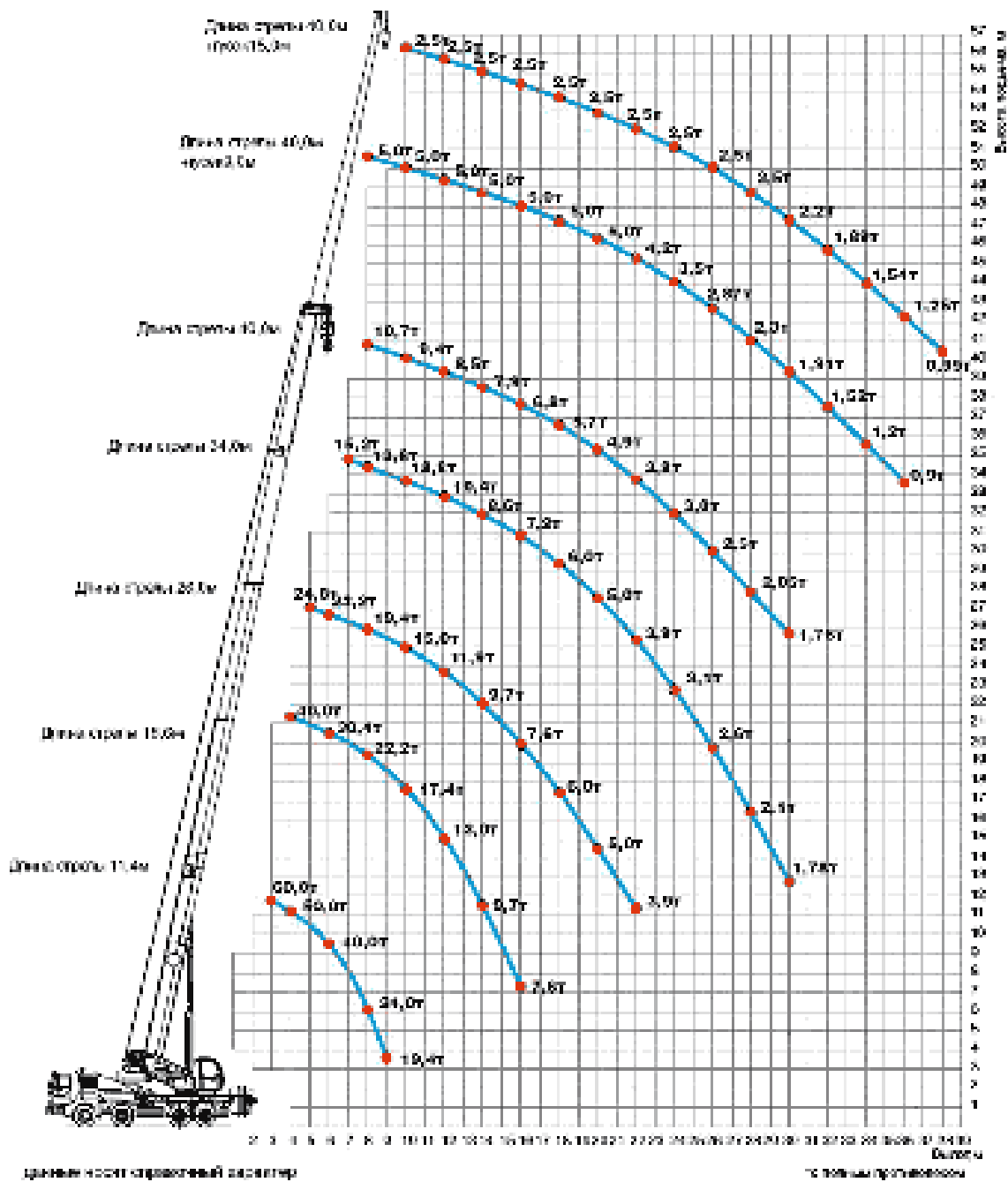
# КС-6478



# КС-6973

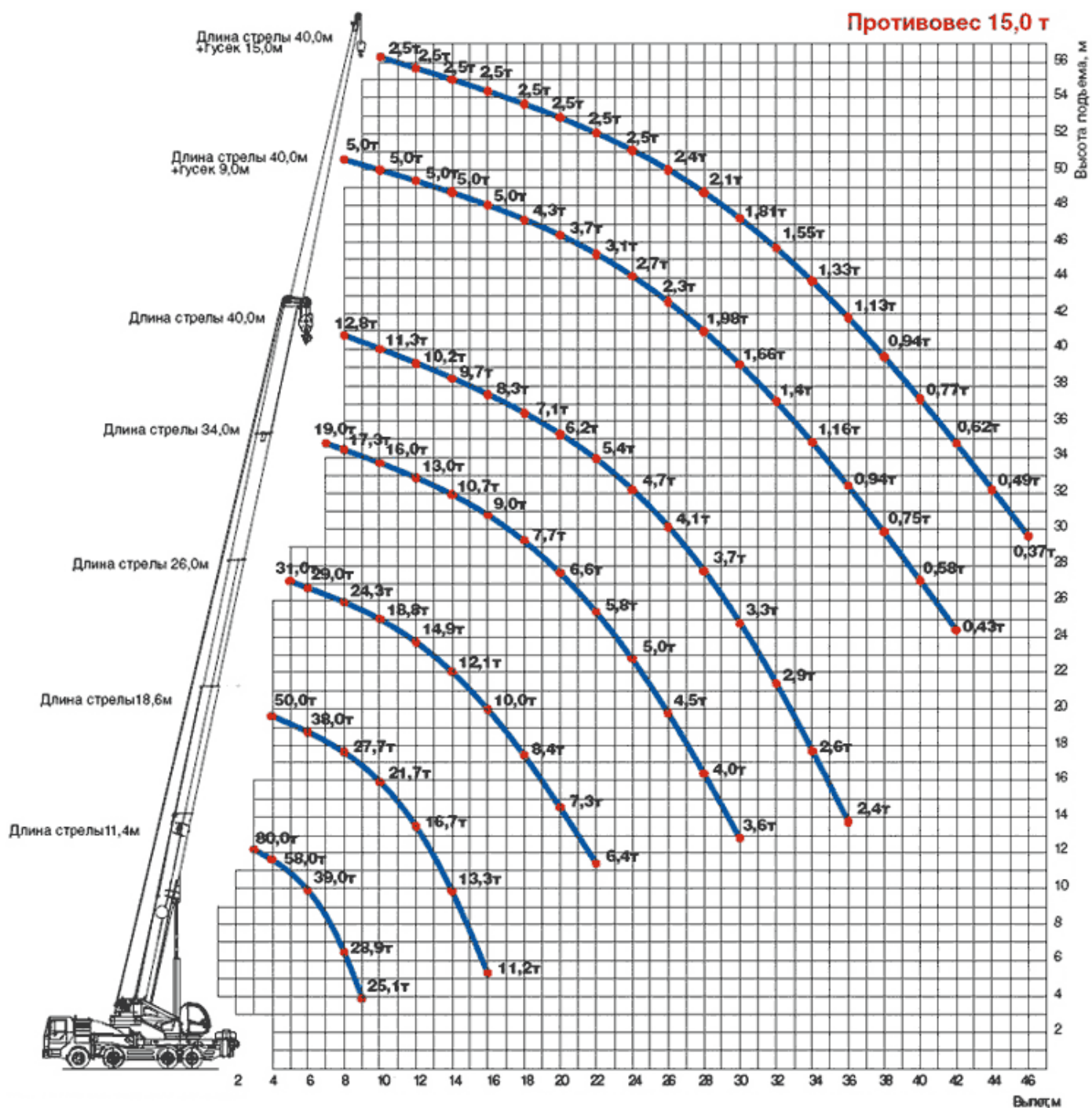


# КС-64714

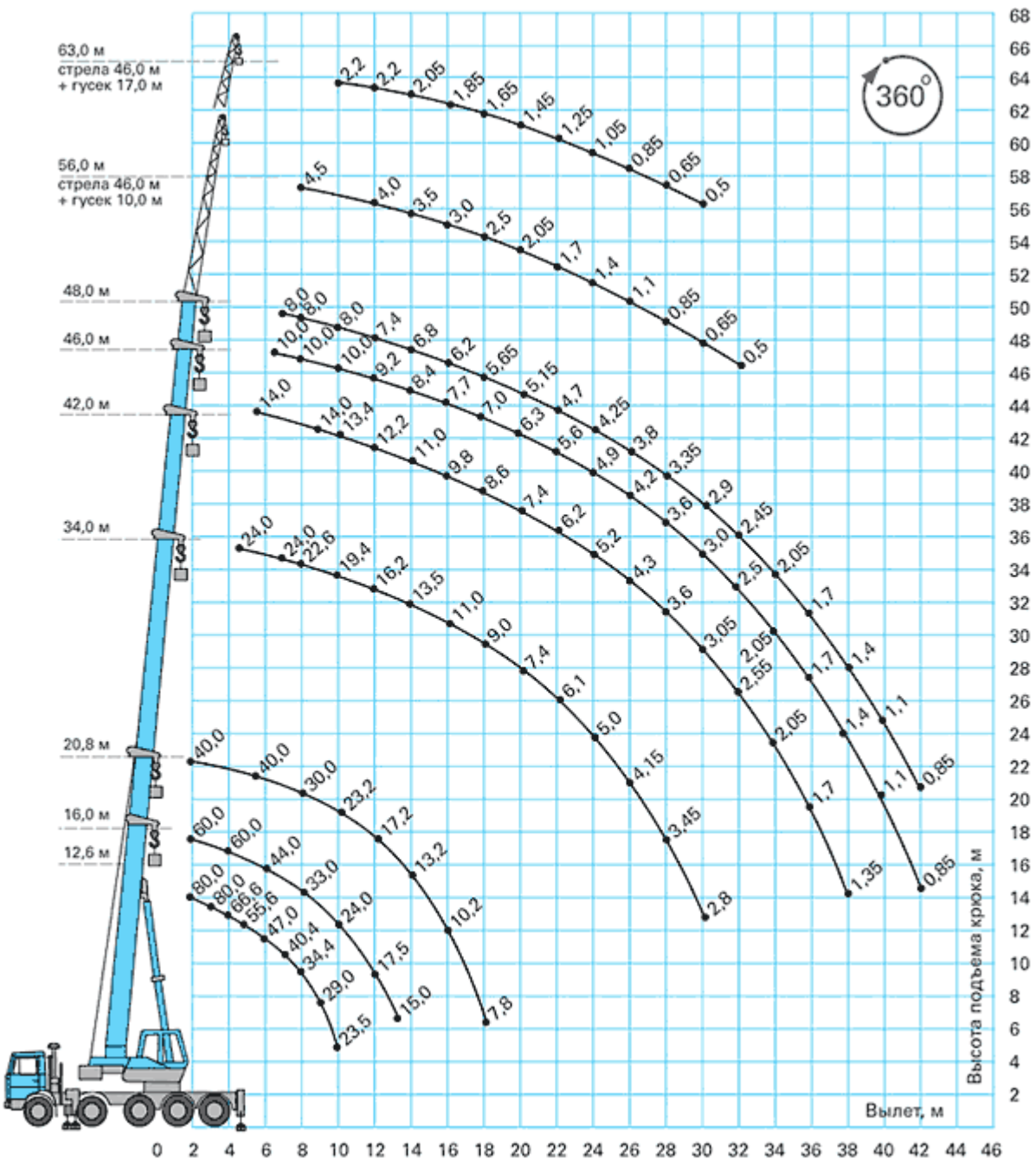




# КС-7474

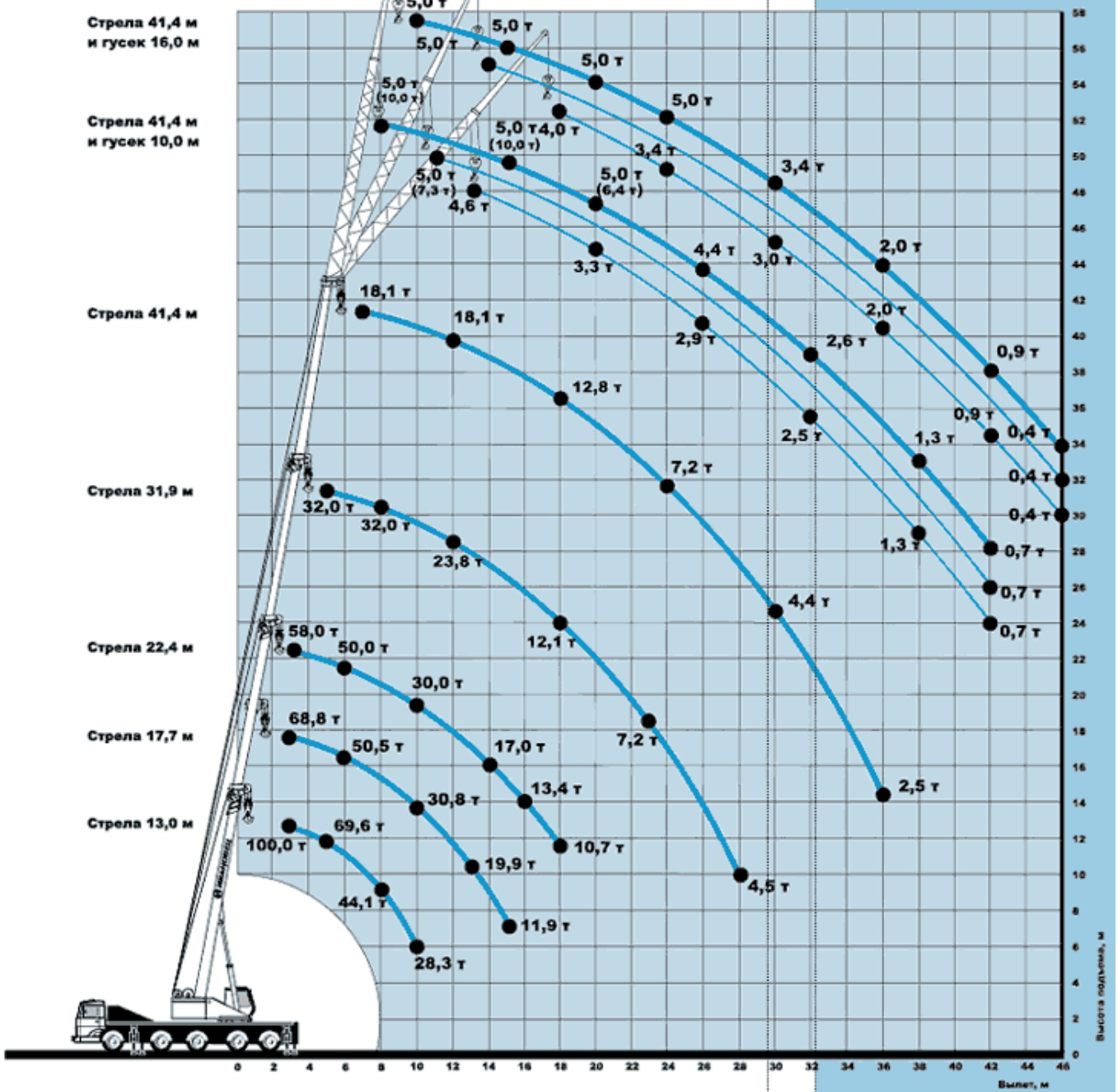


# КС-74713



КС-8973

# ГРУЗОВЫЕ ХАРАКТЕРИСТИКИ С ПОЛНЫМ ПРОТИВОВЕСОМ (20 т) НА ПОЛНОМ ОПОРНОМ КОНТУРЕ 8,6x8,2 м





# КС-4372Б

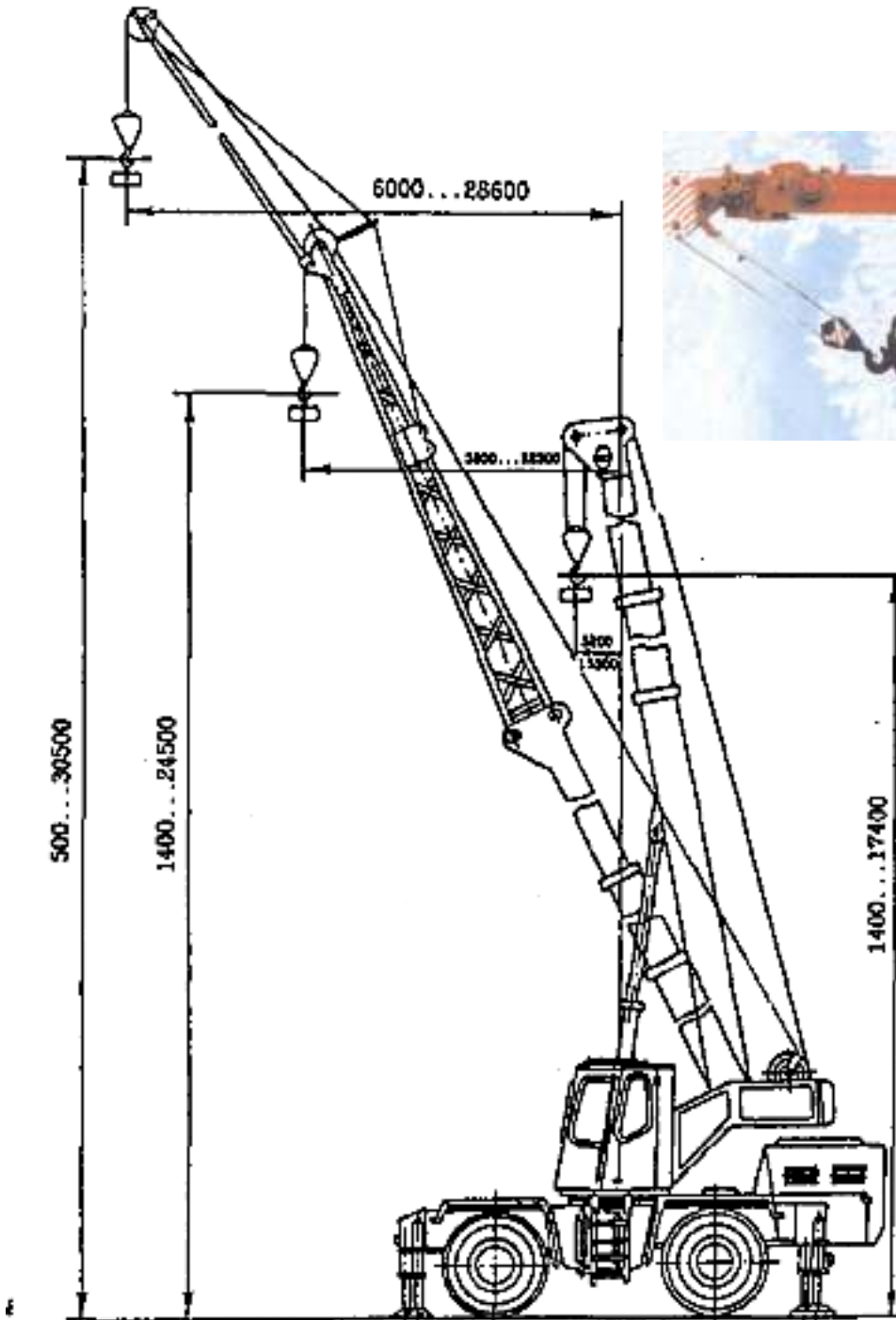
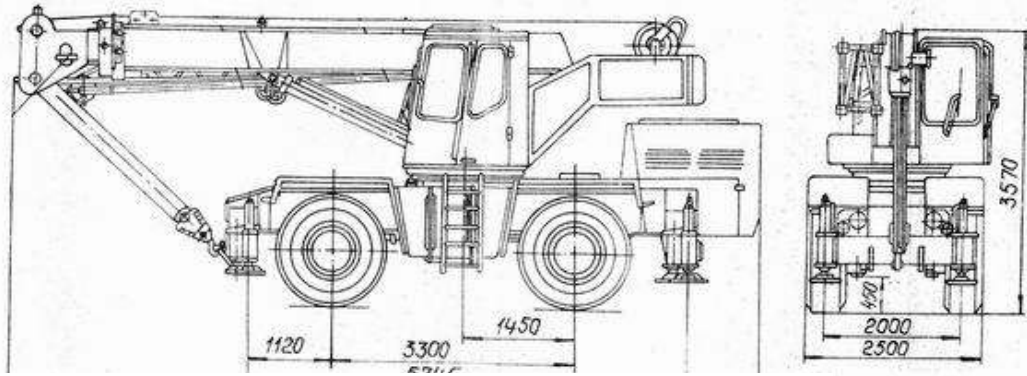
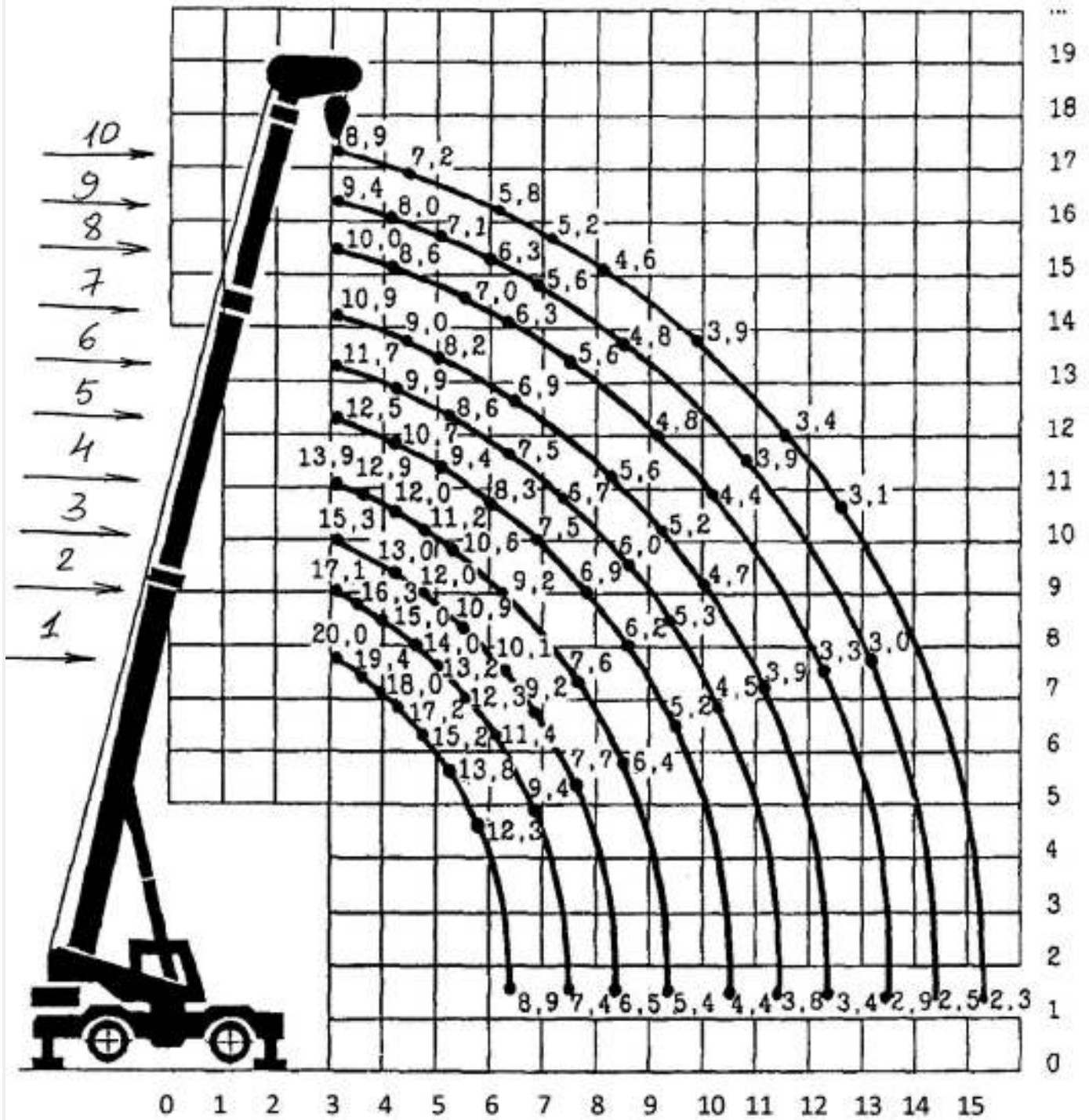


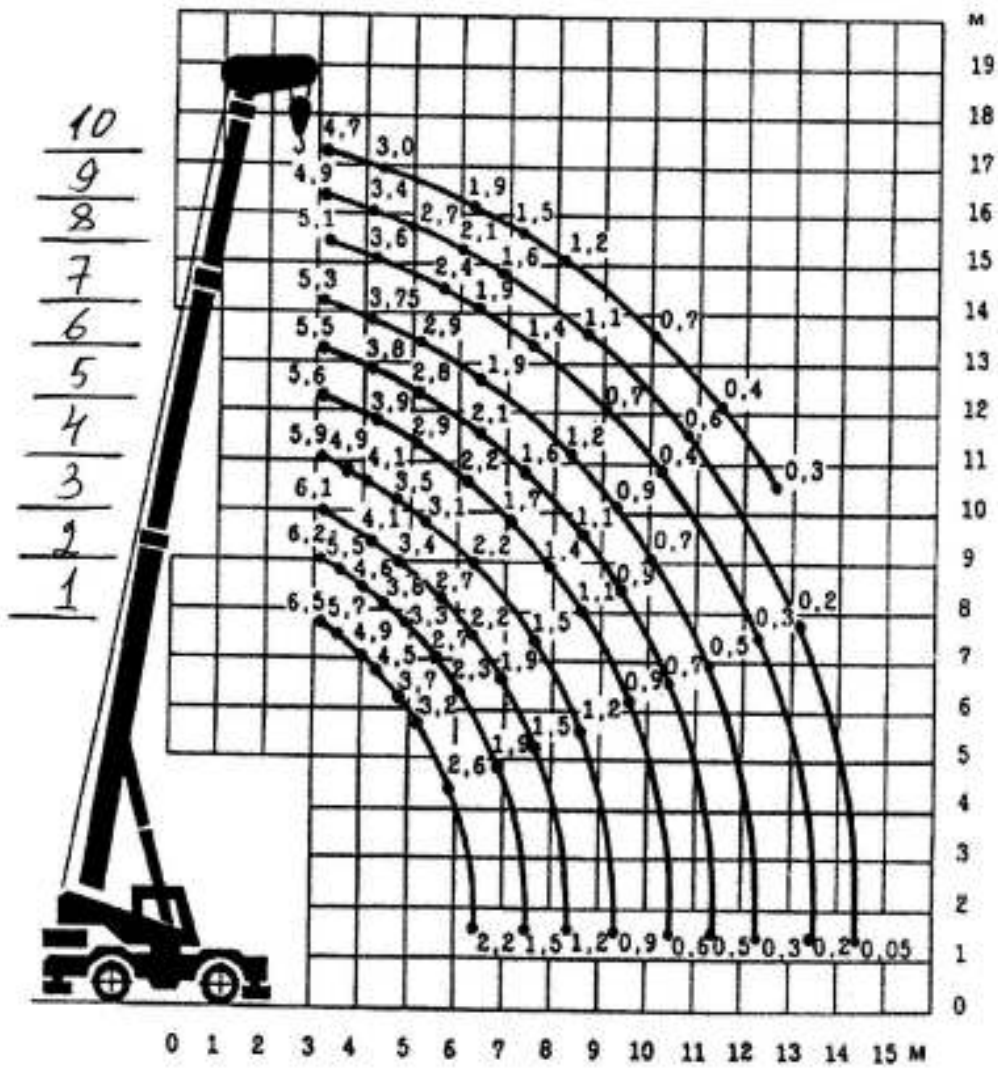


Диаграмма грузовых характеристик крана КС-4372Б и КС-4372В на опорах



1.-стрела 7,5 м. 2.-стрела 8,52 м. 3.-стрела 9,52 м 4.-стрела 10,52 м 5.-стрела 11,52 м. 6.-стрела 12,52 м.  
7.- стрела 13,52 м. 8.-стрела 14,52 м. 9.-стрела 15,52 м. 10.-стрела 16,52 м.

Диаграмма грузовых характеристик крана КС-4372 без опор

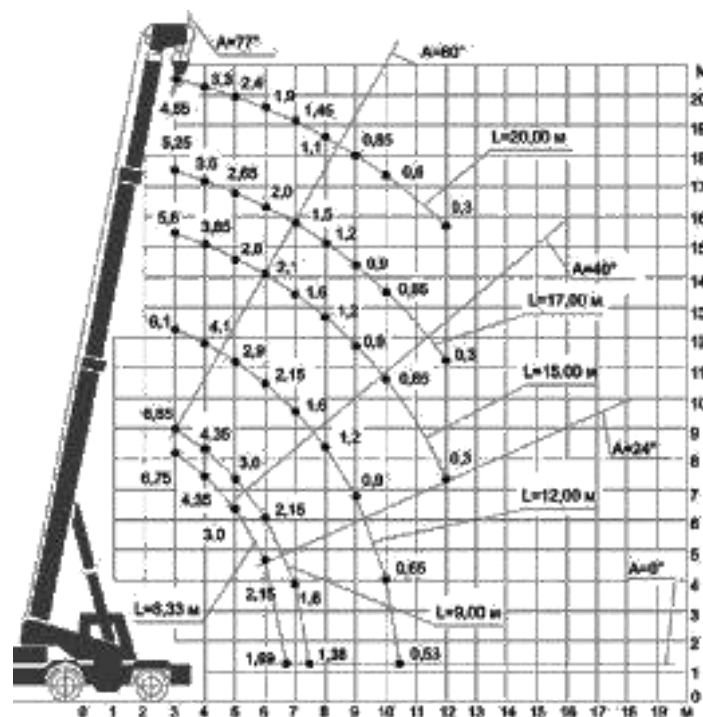
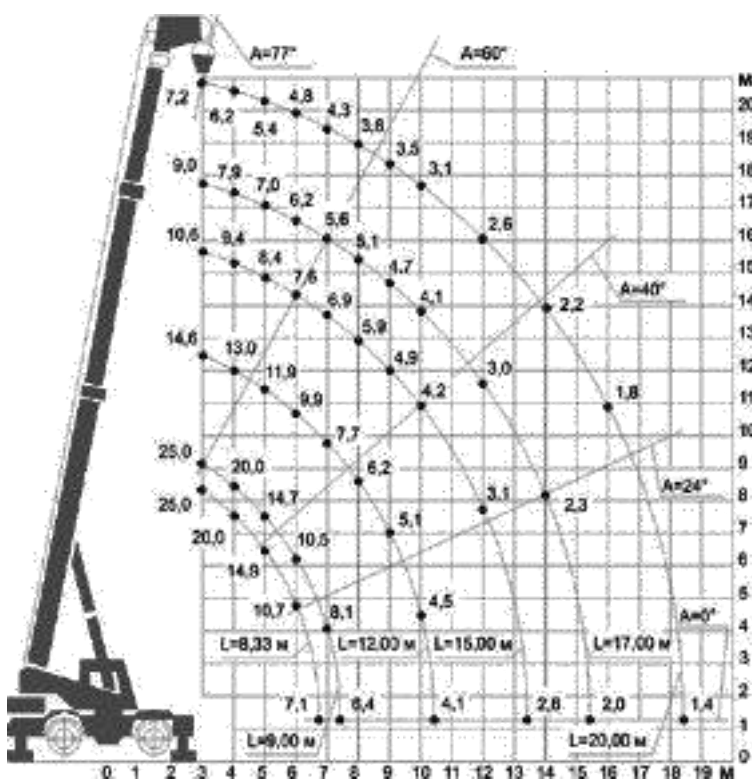


# Кран стреловой «КС-5871» грузоподъемностью 25 тонн

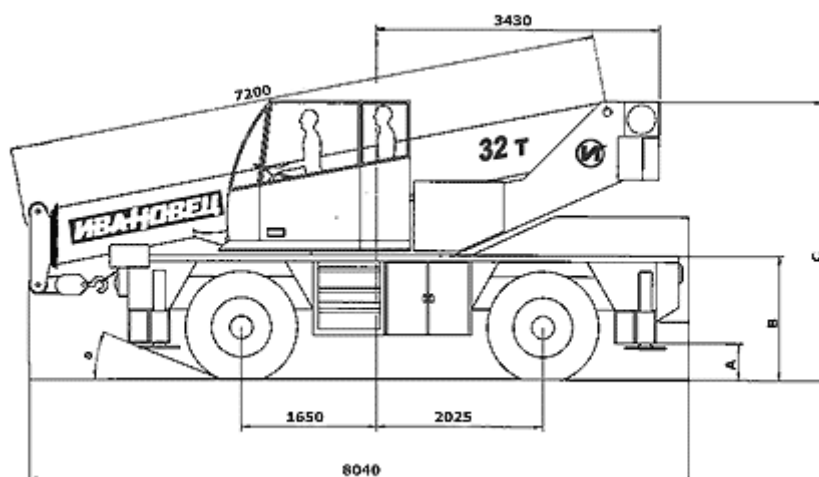


Грузовысотные характеристики на опорах

Грузовысотные характеристики без опор



# КС-59713



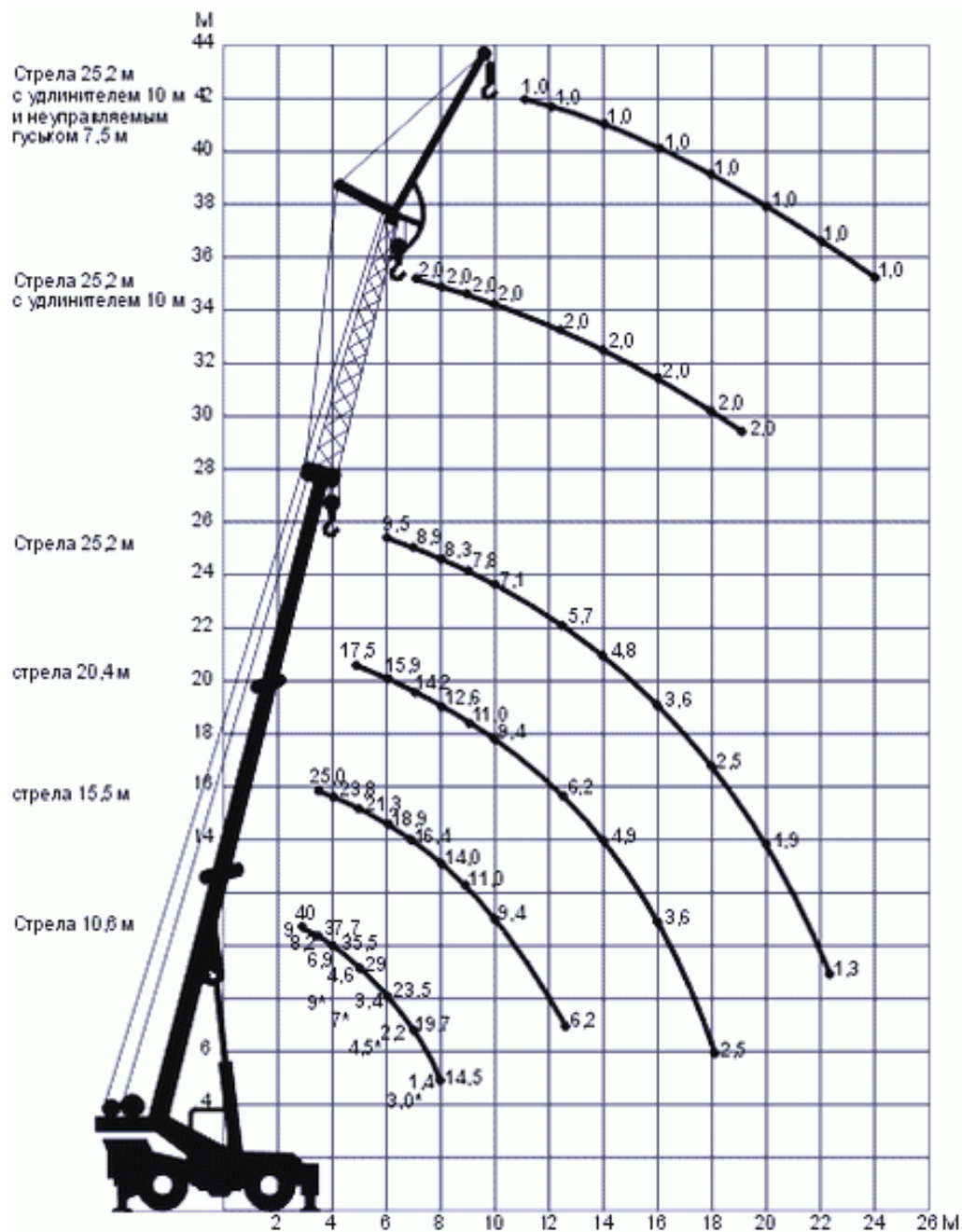
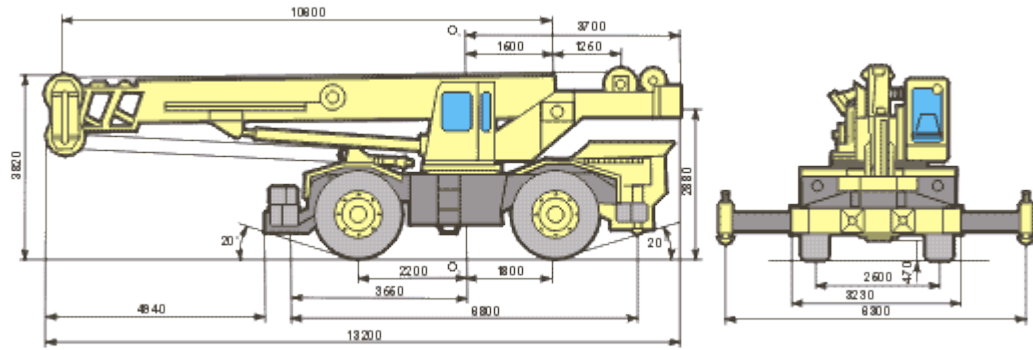
Вылет, м

Длина стрелы, м

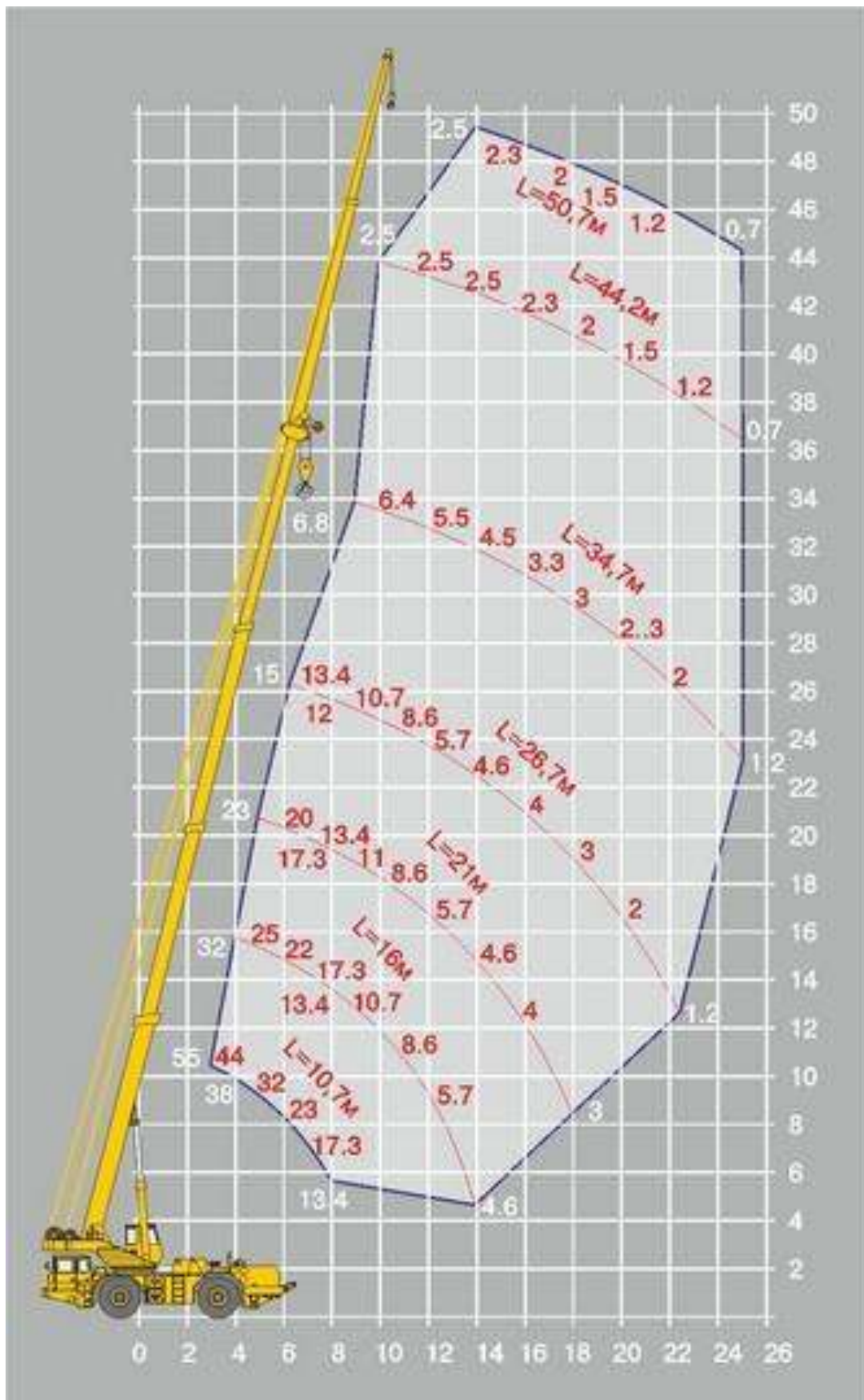
	7,2	12,5	16,4	20,3	24,3	24,1	28,1
2,5	35,0						
3,0	32,0	24,0	16,0	15,5			
4,0	25,0	22,0	16,0	14,0	12,0	10,2	8,4
5,0		17,0	16,0	12,8	11,0	10,2	8,4
6,0		15,2	13,0	11,6	10,0	10,2	8,0
7,0		13,2	12,0	10,7	9,3	10,2	7,4
8,0		9,9	10,4	9,7	8,6	10,2	6,8
9,0		7,9	8,6	8,4	7,8	9,2	6,3
10,0			6,9	7,2	7,0	7,6	5,8
12,0			5,0	5,2	5,4	5,5	5,0
14,0				3,9	4,1	4,2	4,3
16,0				3,0	3,2	3,2	3,3
18,0					2,5	2,6	2,6
20,0					2,0	2,0	2,1
22,0						1,6	1,7
24,0							1,3
25,0							1,2



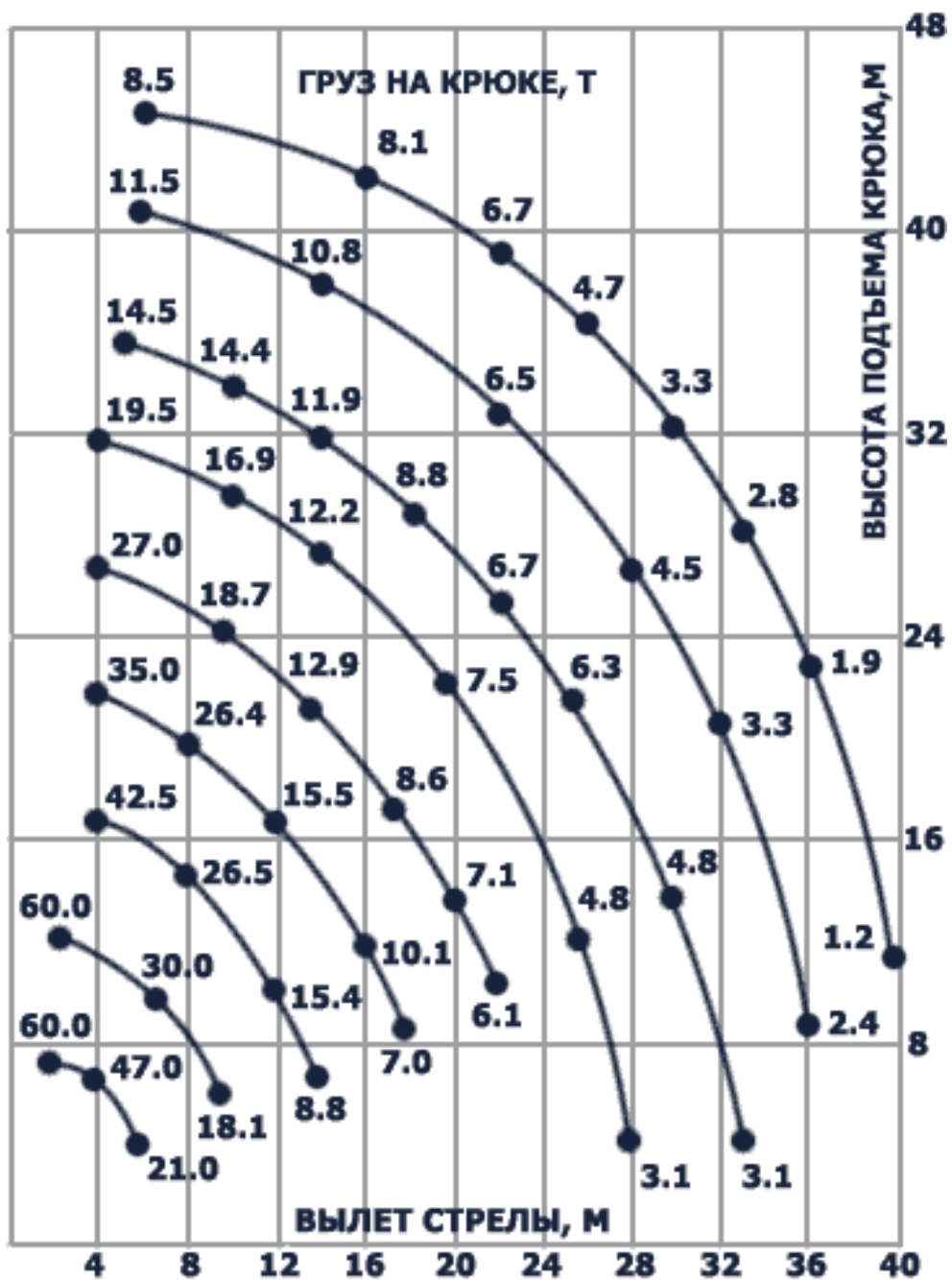
# КС-6371



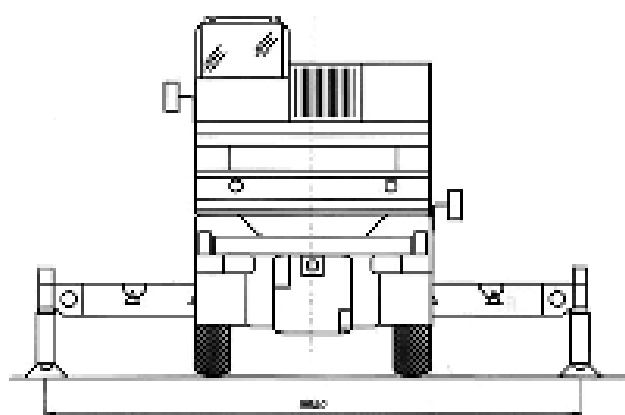
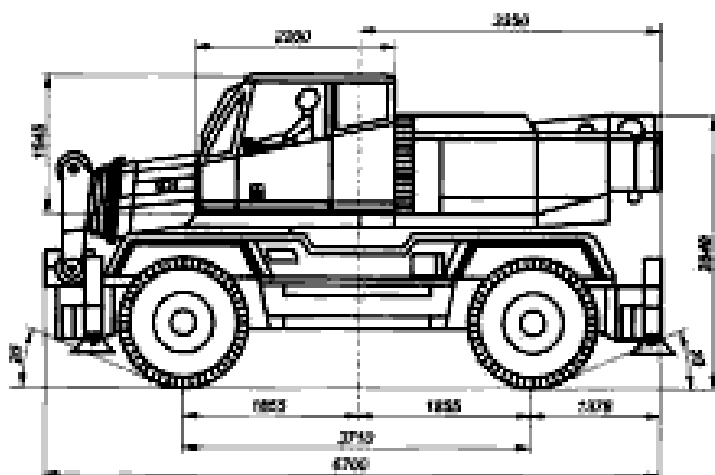
# Кран короткобазовый специальный ККС-55



# СТ 3D «Сокол»



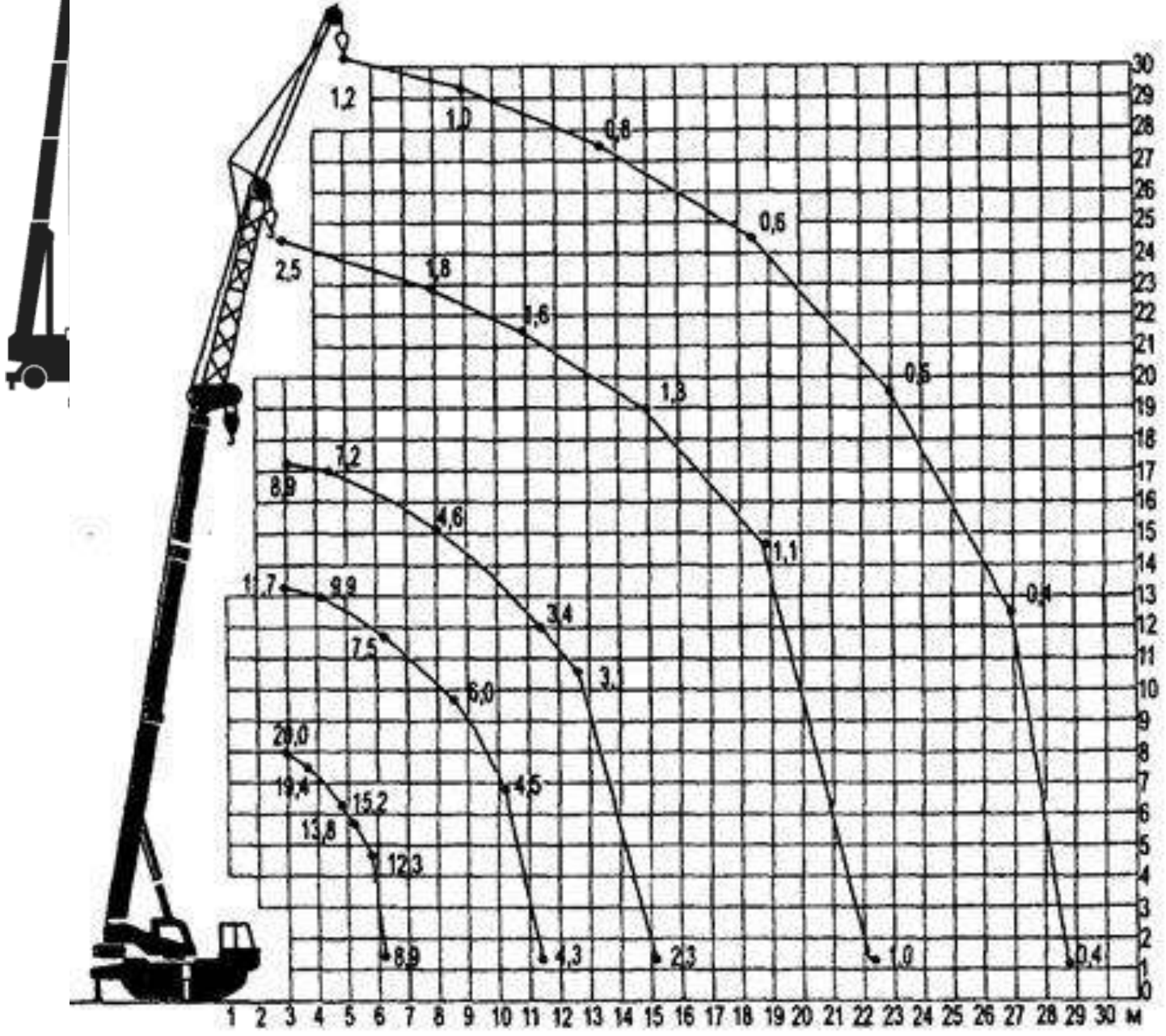
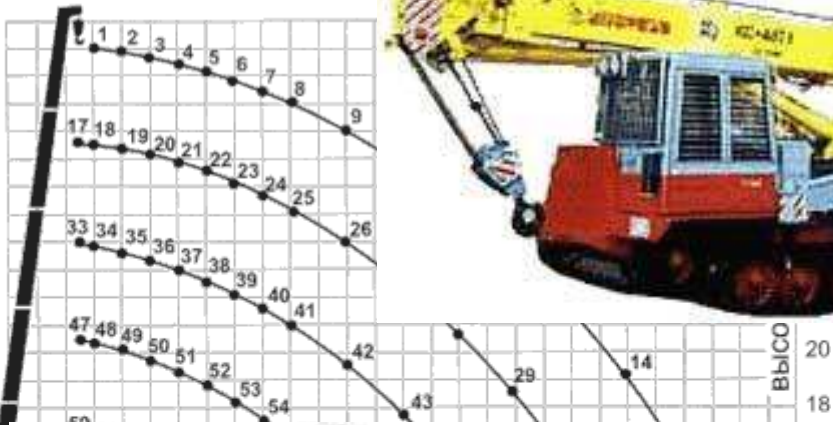
# СТ 2-2-40 сокол



Рядовый номер на схеме	Груз подъемность, т	Количество защелок	Высота подъема крюка, м	Глубина отступания крюка, м
1	9,5	4	31,0	-1,2
2	9,5	4	30,0	-1,4
3	8,9	4	30,7	-1,5
4	8,1	3	30,4	-15,2
5	7,5	3	30,1	-15,5
6	6,9	3	29,8	-15,8
7	6,5	3	29,4	-16,2
8	6,0	3	28,9	-16,7
9	5,1	2	27,9	-40,8
10	4,4	2	26,8	-41,7
11	3,4	2	25,3	-43,2
12	2,6	1	23,6	-115,6
13	2,1	1	21,6	-115,4
14	1,6	1	19,1	-117,9
15	1,3	1	18,9	-121,1
16	1,0	1	11,4	-125,6
17	12,1	5	27,7	-1,2
18	12,1	5	27,6	-1,4
19	12,1	5	27,4	-1,7
20	12,8	4	27,0	-5,1
21	9,8	4	26,8	-5,2
22	8,9	4	26,4	-80,4
23	8,0	3	26,0	-80,8
24	7,4	3	25,5	-21,3
25	6,8	3	25,0	-21,8
26	5,5	3	23,9	-46,8
27	4,1	2	22,5	-47,7
28	3,1	2	20,8	-49,4
29	2,4	1	18,5	-121,9
30	1,8	1	15,8	-124,8
31	1,4	1	12,8	-128,4
32	1,0	1	4,2	-125,6
33	15,7	6	26,0	+1,2
34	15,2	6	24,0	+1,2
35	13,8	6	23,8	-1,1
36	12,2	5	23,4	-5,2
37	11,9	5	23,0	-5,7
38	9,9	4	22,6	-13,3
39	8,9	4	22,1	-13,8
40	8,0	3	21,6	-26,3
41	7,3	3	21,0	-26,9
42	5,2	2	19,6	-52,3
43	3,8	2	17,7	-54,2
44	2,8	2	15,5	-58,4
45	2,1	1	12,5	-111,1
46	1,5	1	7,0	-126,4
47	13,0	7	20,5	-1,5
48	12,2	7	20,4	-1,8
49	11,2	6	20,0	-4,5
50	14,1	6	19,7	-4,8
51	12,4	5	19,1	-10,1
52	11,0	5	18,8	-10,6
53	9,9	4	18,2	-18,6
54	8,6	4	17,5	-19,3
55	7,0	3	16,8	-20,3
56	6,8	3	16,9	-20,0
57	3,4	2	12,3	-61,4
58	2,5	1	8,2	-120,2
59	21,0	9	16,8	+1,3
60	21,5	8	18,7	-1,1
61	15,5	7	16,4	-5,1
62	15,0	6	15,9	-5,2
63	14,0	6	15,3	-4,8
64	12,4	4	13,8	-23,9
65	8,2	1	12,9	-24,8
66	8,6	3	11,8	-28,3
67	5,5	2	8,3	-66,5
68	25,0	10	13,1	-2,8
69	25,0	10	13,0	-2,7
70	22,0	8	12,4	-5,0
71	18,7	8	11,8	-7,8
72	15,8	7	10,9	-11,3
73	17,7	5	10,0	-21,4
74	12,1	4	8,8	-30,7
75	7,9	3	6,9	-47,5
76	42,0	13	9,4	-2,7
77	35,0	12	9,1	-4,0
78	27,0	10	8,2	-7,5
79	21,0	8	7,1	-12,7
80	15,0	7	5,5	-17,2
81	15,7	7	4,3	-18,7
82	14,5	6	3,1	-23,8



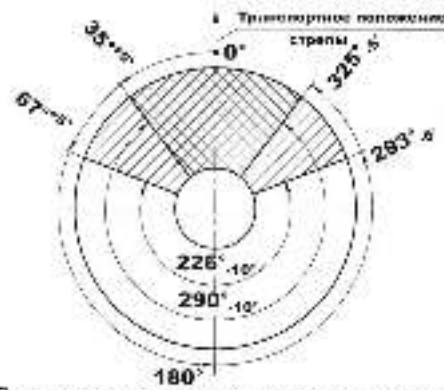
# KC-4671



# Кран стреловой гусеничный КС-5671-1 грузоподъемностью 25 тонн



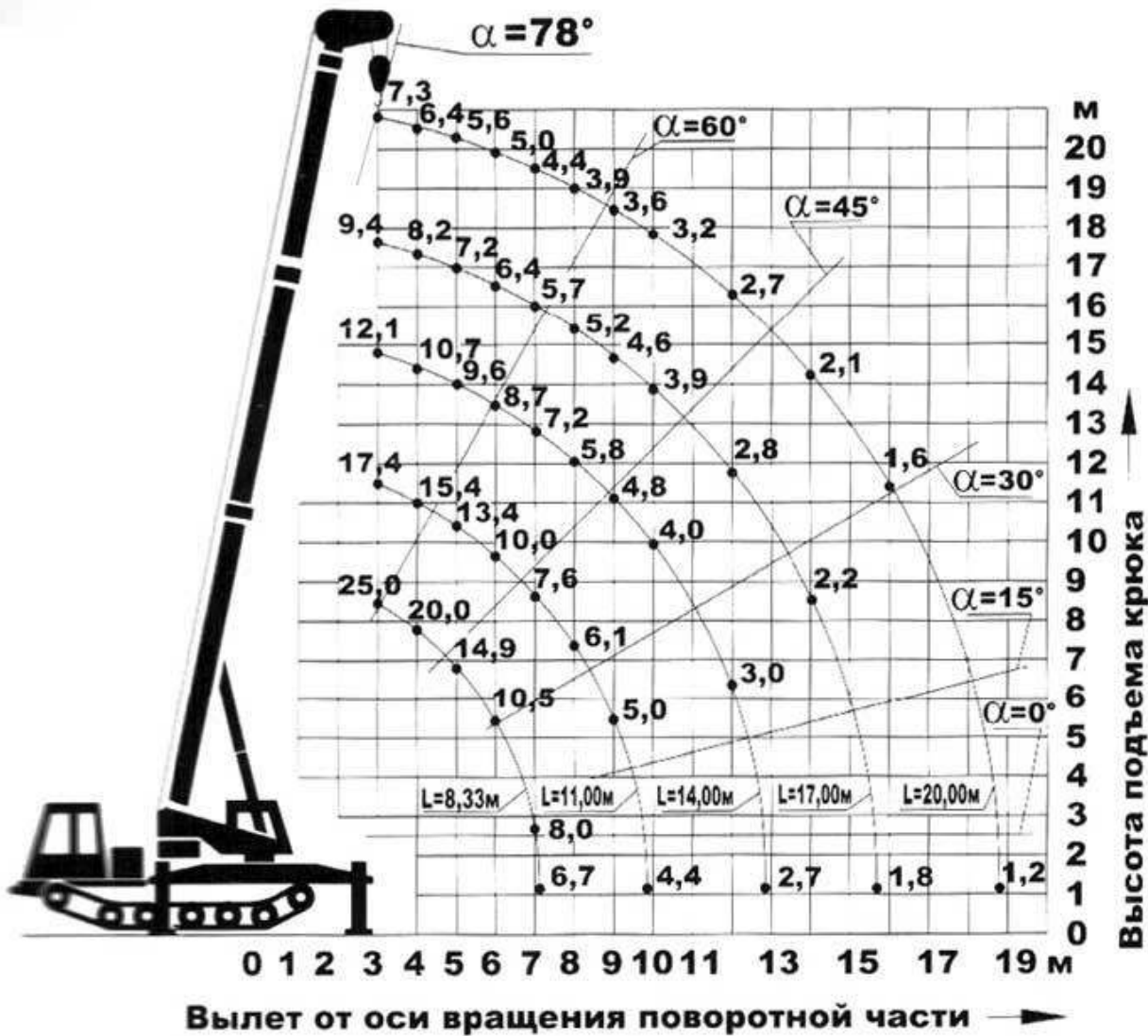
грузовысотных характеристик крана в зоне основной грузовой характеристикой



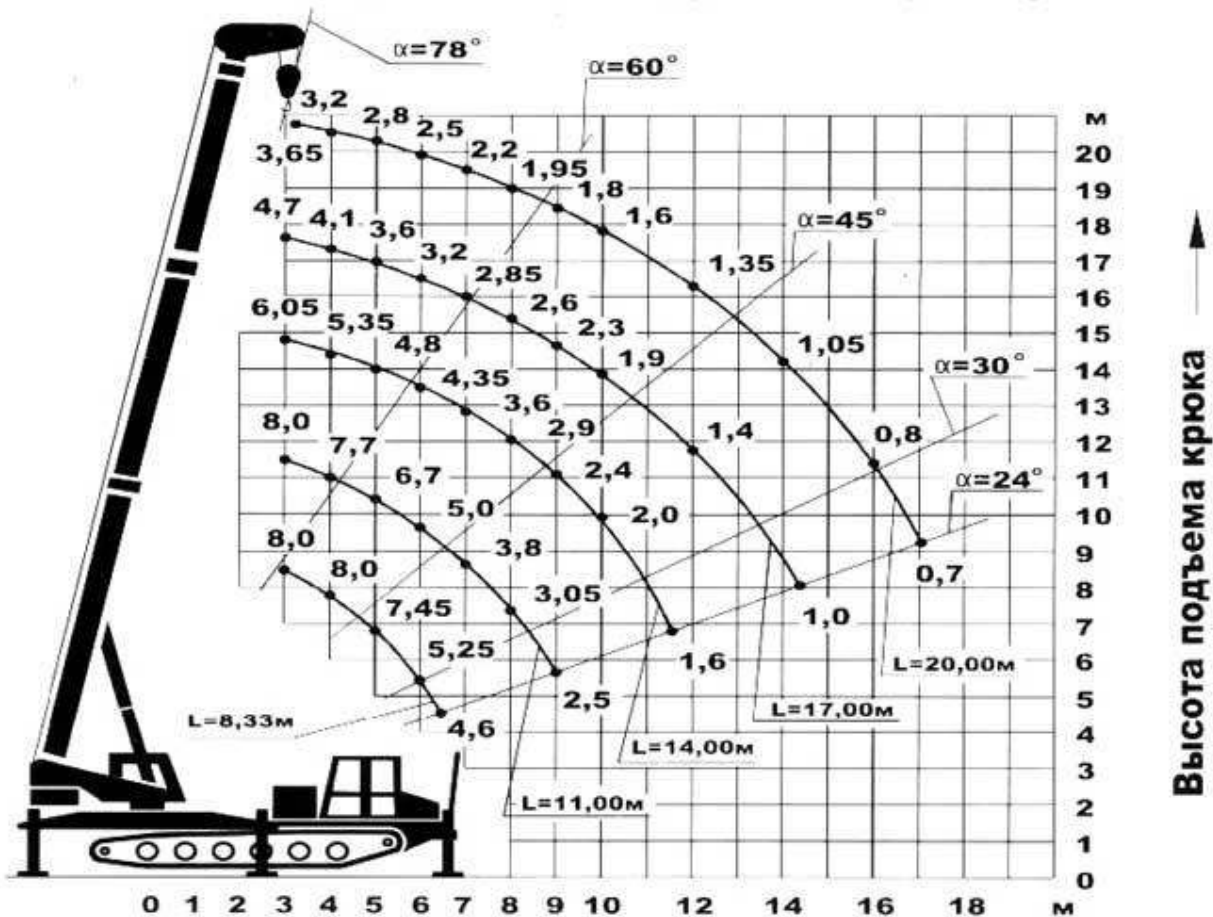
Диаграмма

- Зона работы крана в основной грузовой характеристике и зона работы крана с удлинителем.
- Зона работы крана в грузовой характеристике с удлинителем и зона работы крана с удлинителем с удлинителем.
- Зона запрета выполнения операций с грузами.

работы с



## Диаграмма грузовысотных характеристик крана в зоне работы с ограниченной грузовой характеристикой



Вылет от оси вращения поворотной части

$\alpha$  - угол наклона стрелы;

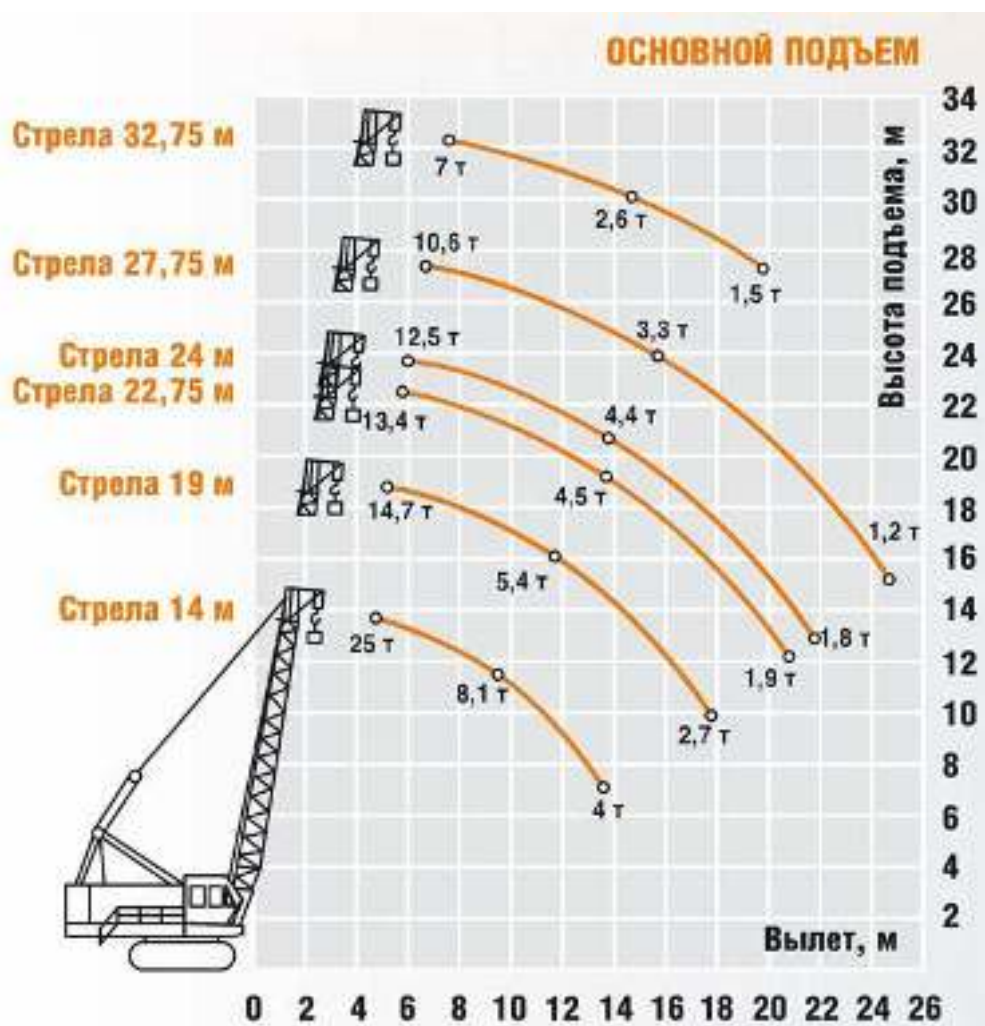
L - длина стрелы;

● - Цифрой указана величина максимальной грузоподъемности нетто при соответствующих длине стрелы и вылете;

● - Граница допустимого наклона стрелы с грузом.

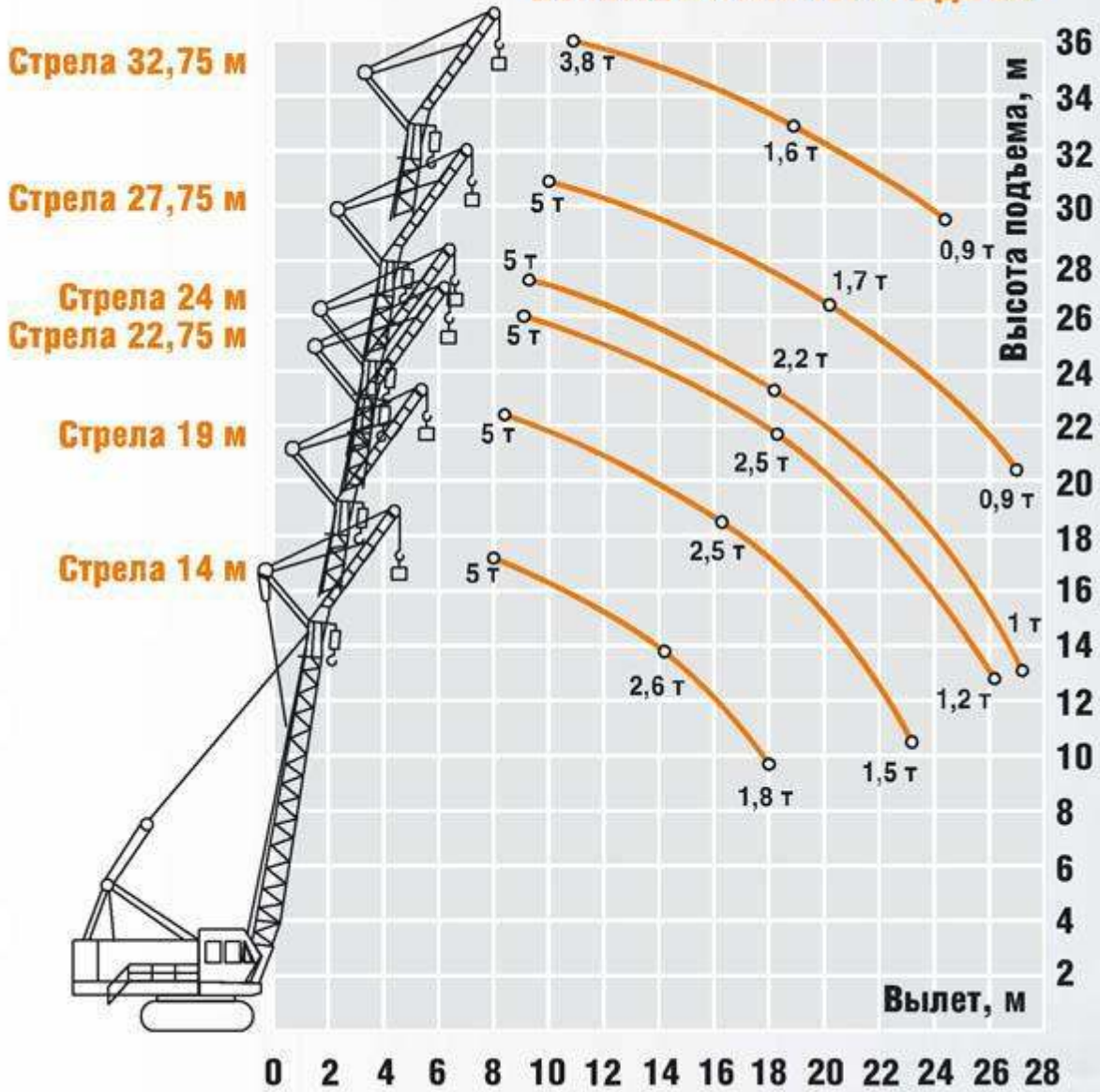


# Кран стреловой гусеничный ДЭК-251 грузоподъемностью 25 тонн

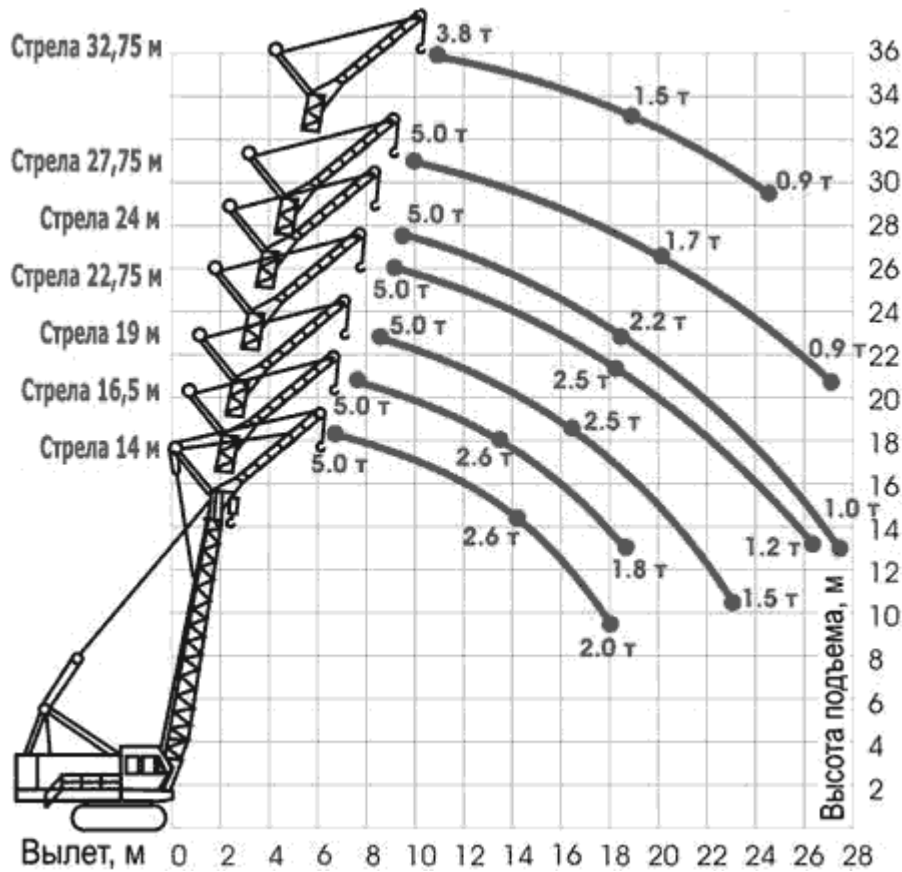
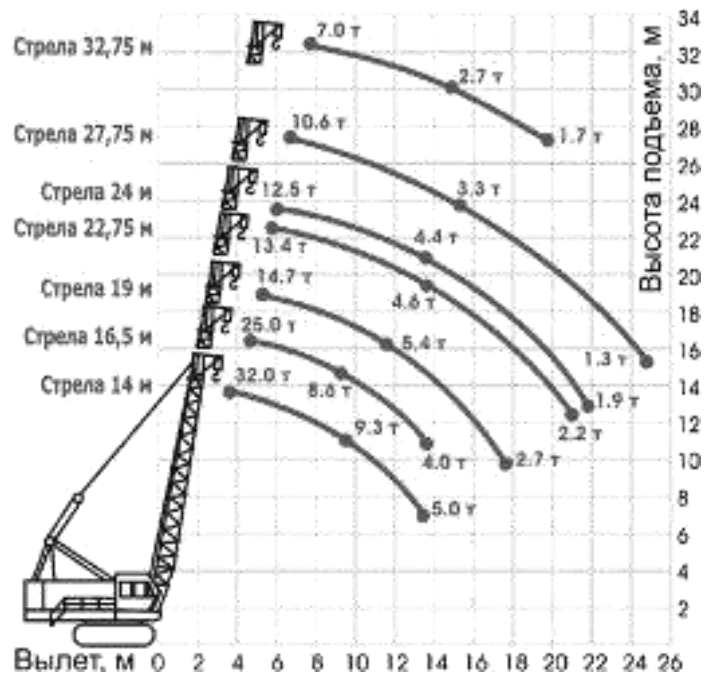




## ВСПОМОГАТЕЛЬНЫЙ ПОДЪЕМ



# ДЭК-351

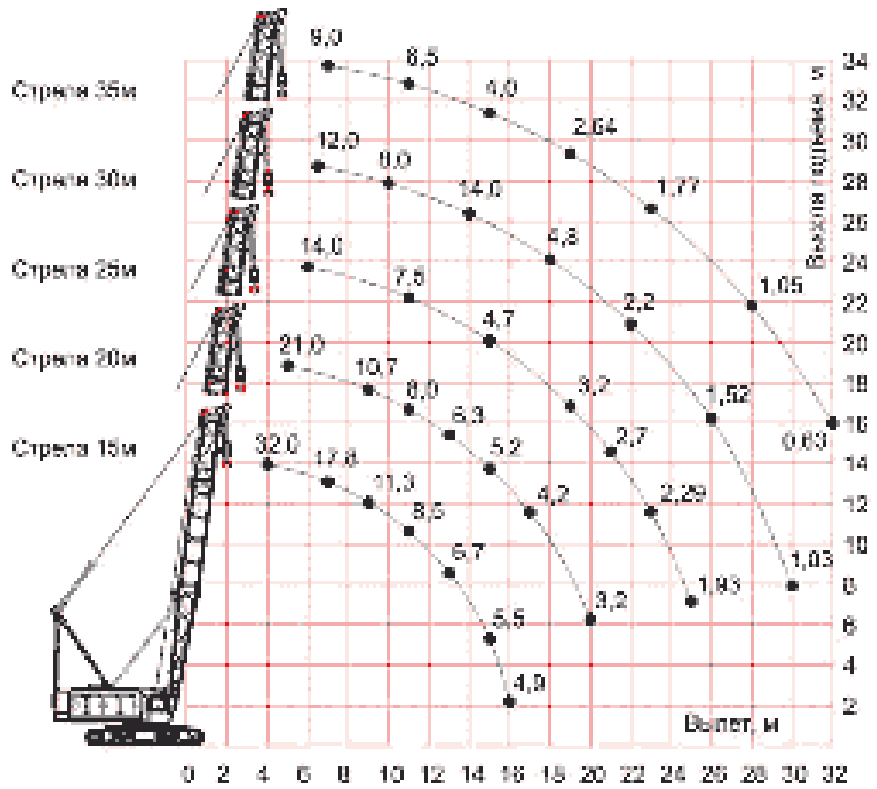


# МКГС-32

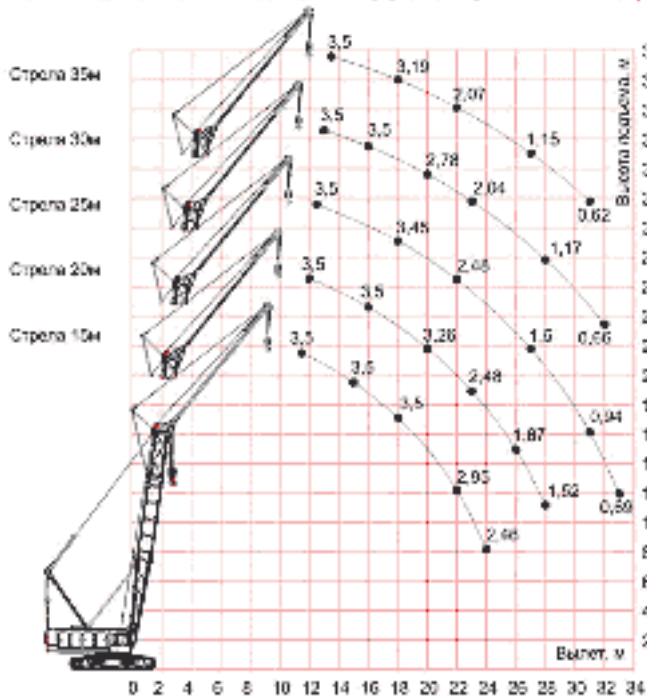


# ДЭК-323

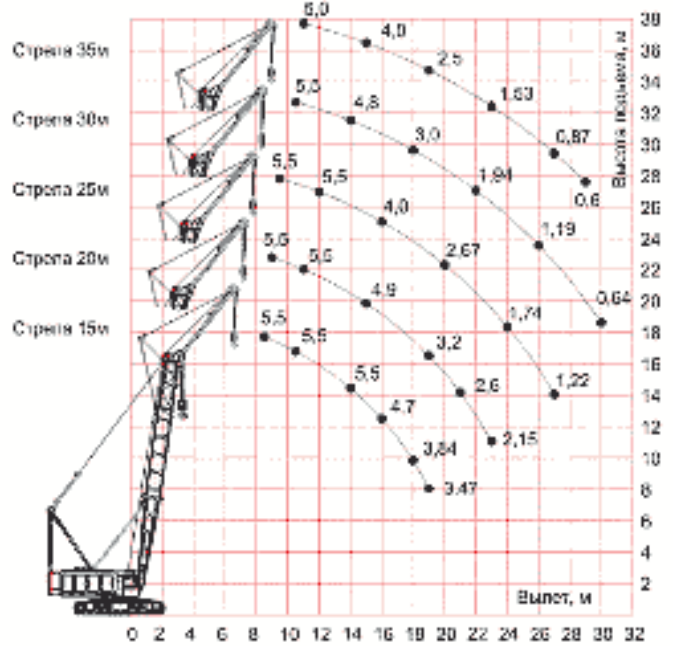
## ОСНОВНОЙ ПОДЪЕМ



## ВСПОМОГАТЕЛЬНЫЙ ПОДЪЕМ (ГУСЕК 10м)



## ВСПОМОГАТЕЛЬНЫЙ ПОДЪЕМ (ГУСЕК 5м)





# БАШЕННО-СТРЕЛОВОЕ ИСПОЛНЕНИЕ

Башня 30м, гусек 20м

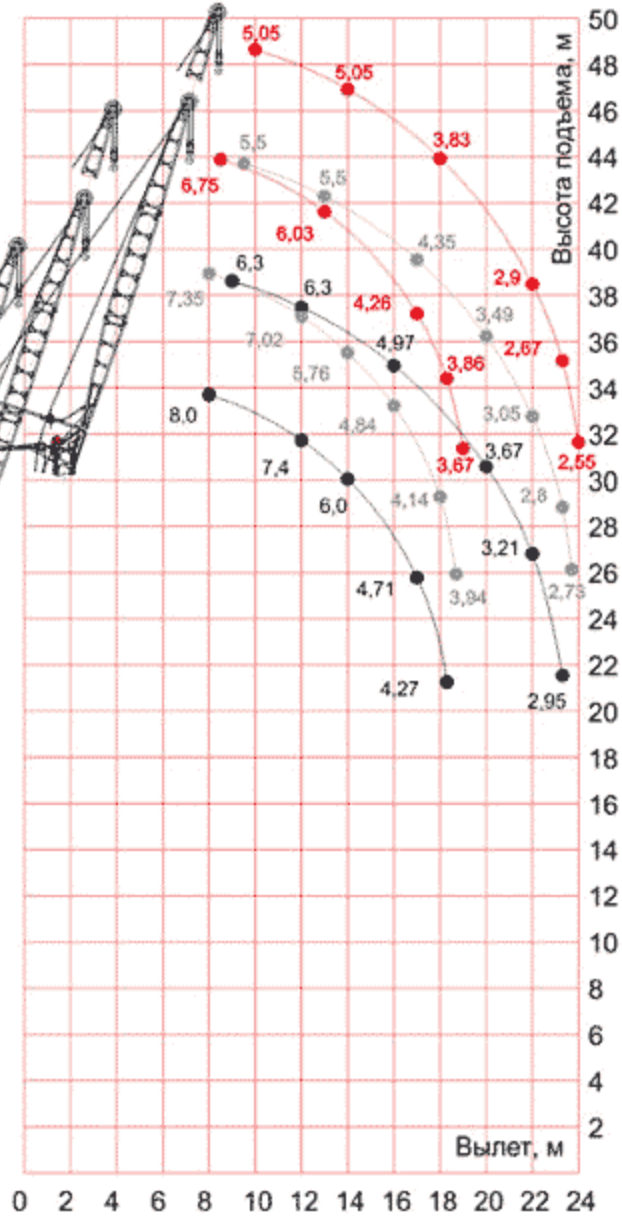
Башня 30м, гусек 15м

Башня 25м, гусек 20м

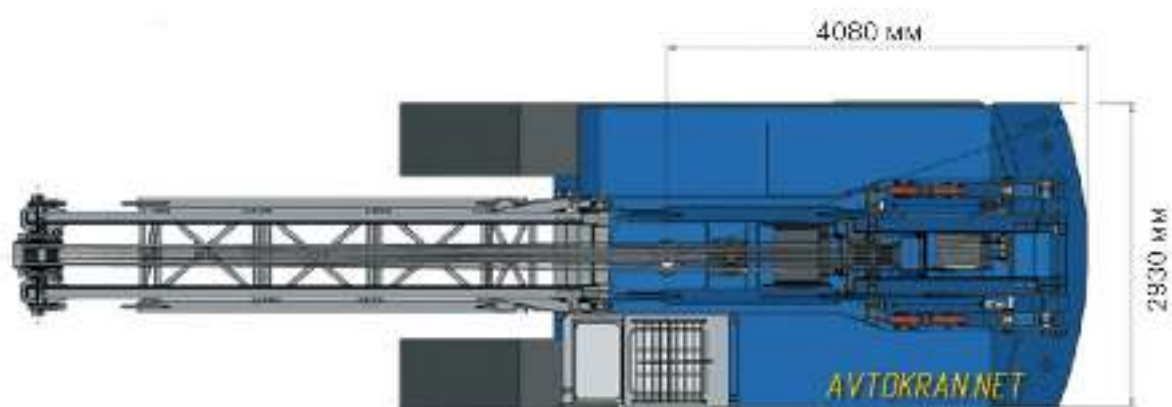
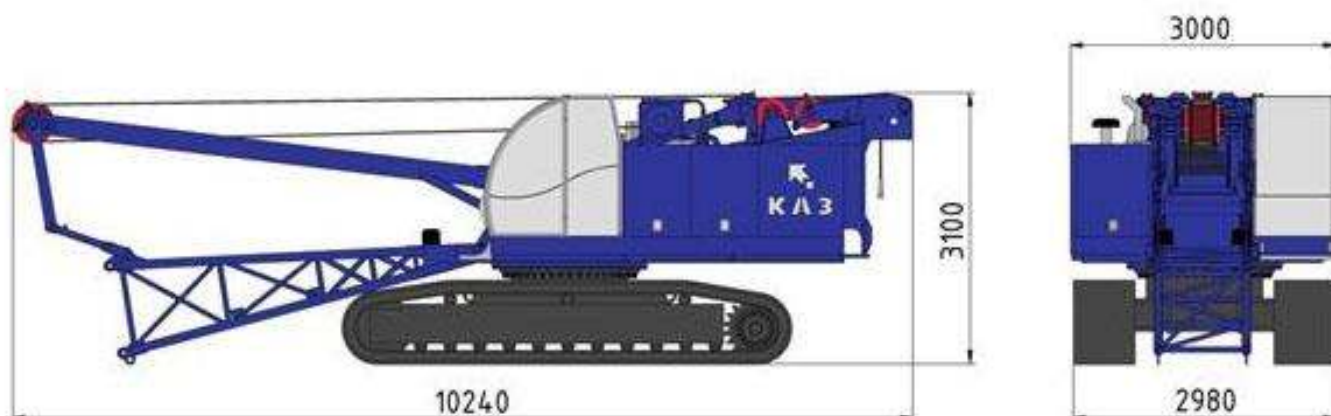
Башня 25м, гусек 15м

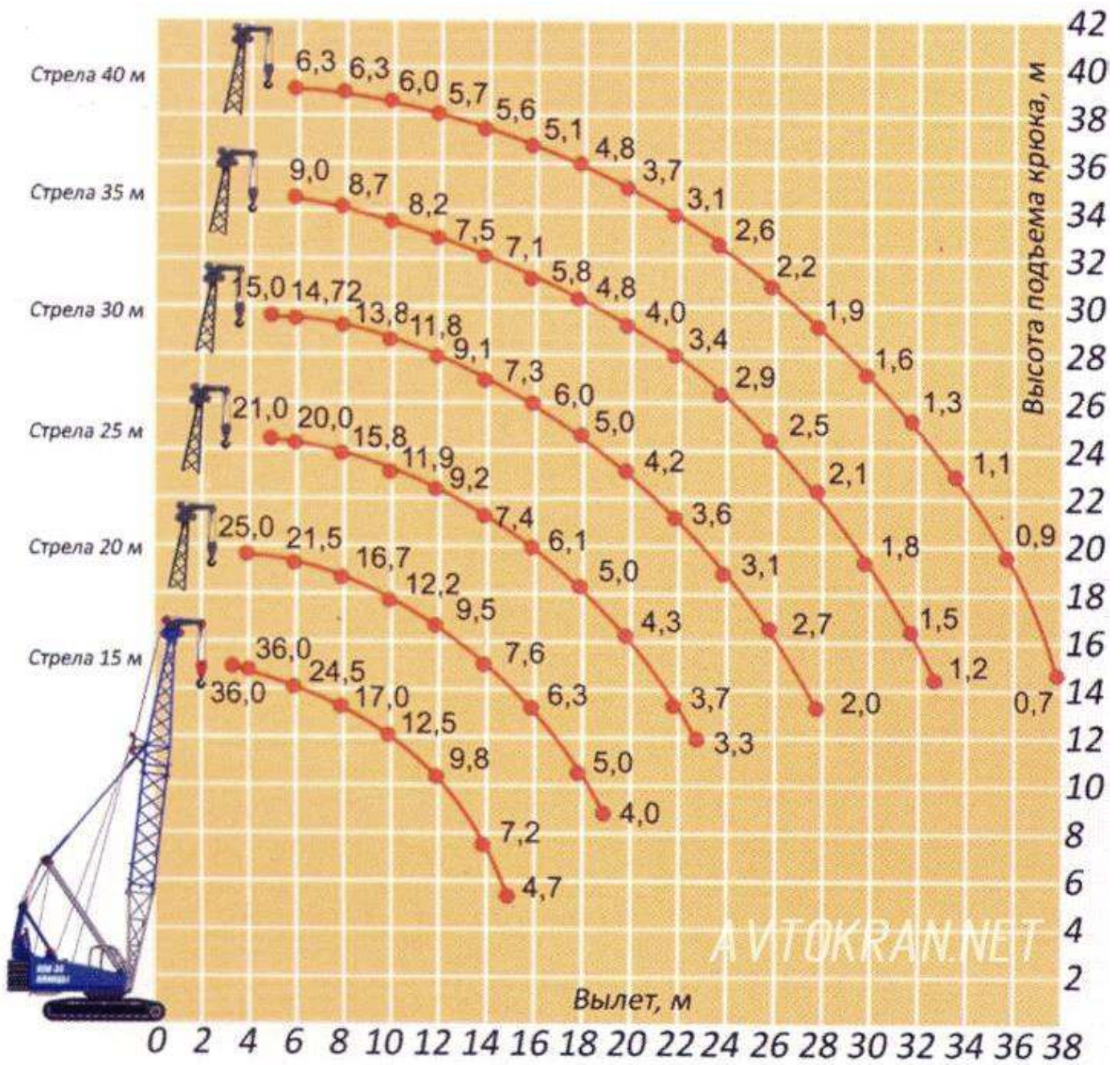
Башня 20м, гусек 20м

Башня 20м, гусек 15м



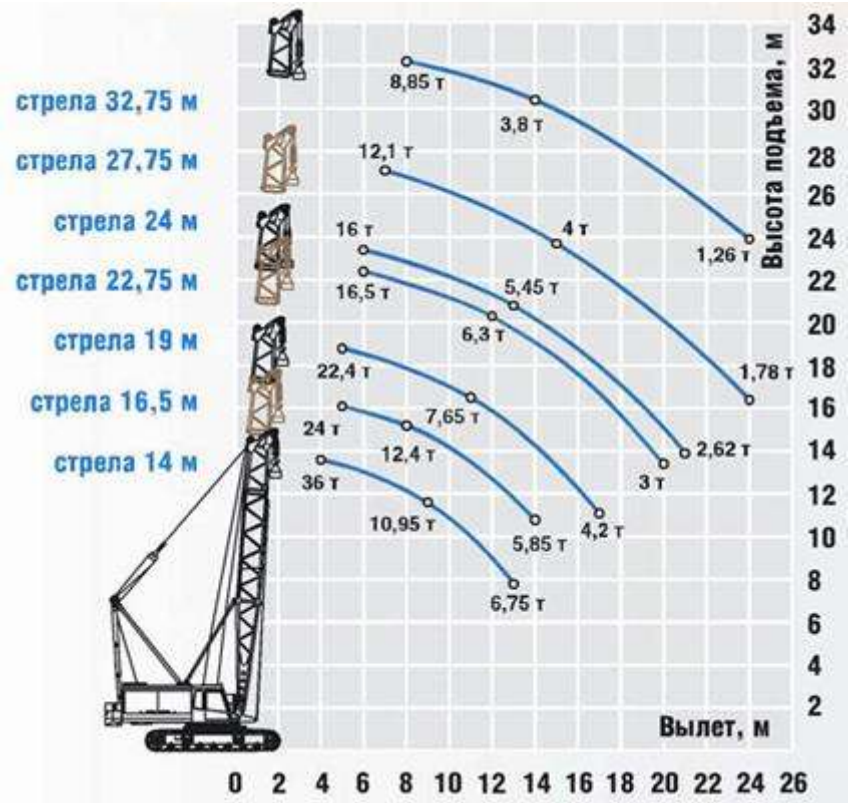
# Кран самоходный гусеничный РДК-36







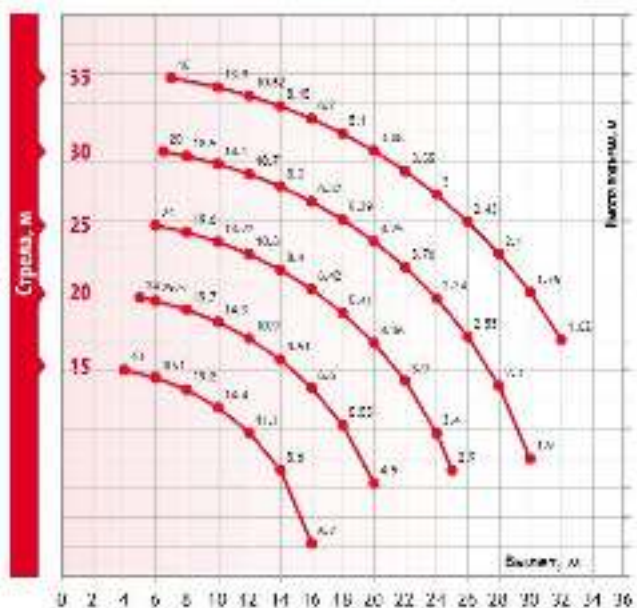
# ДЭК -361



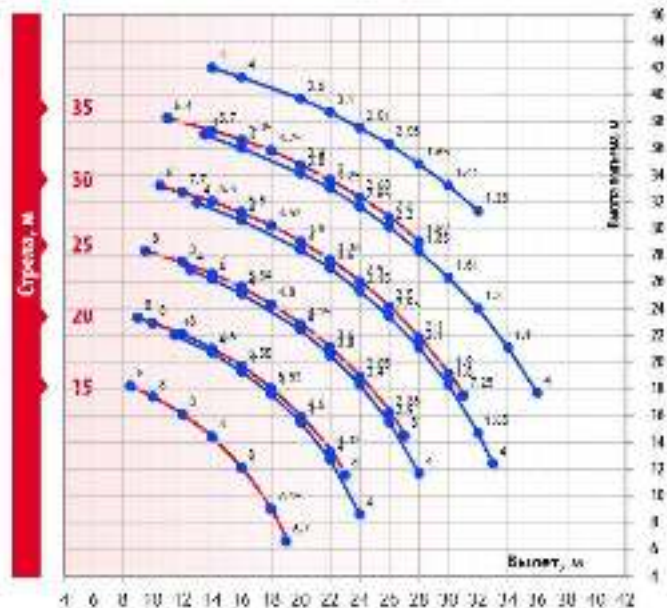


# Кран самоходный гусеничный ДЭК-401

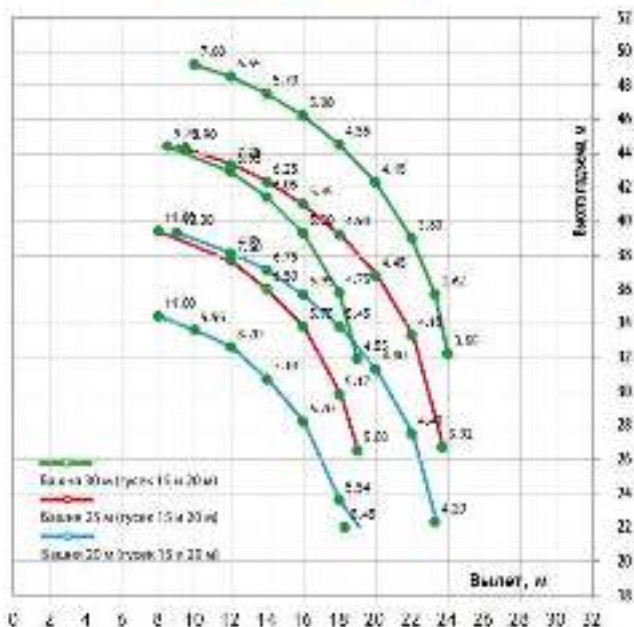
**ОСНОВНАЯ СТРЕГА**



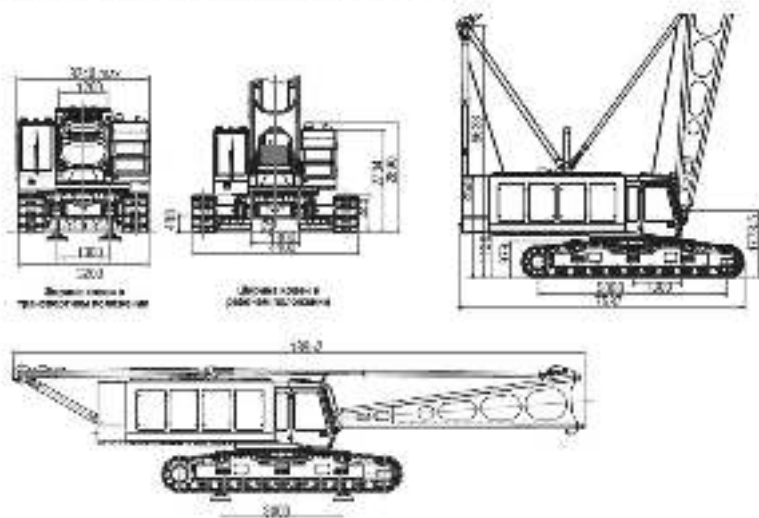
**ЖЕСТКИЙ ГУСЕК**



**МАЛЕНЬКИЙ ГУСЕК**



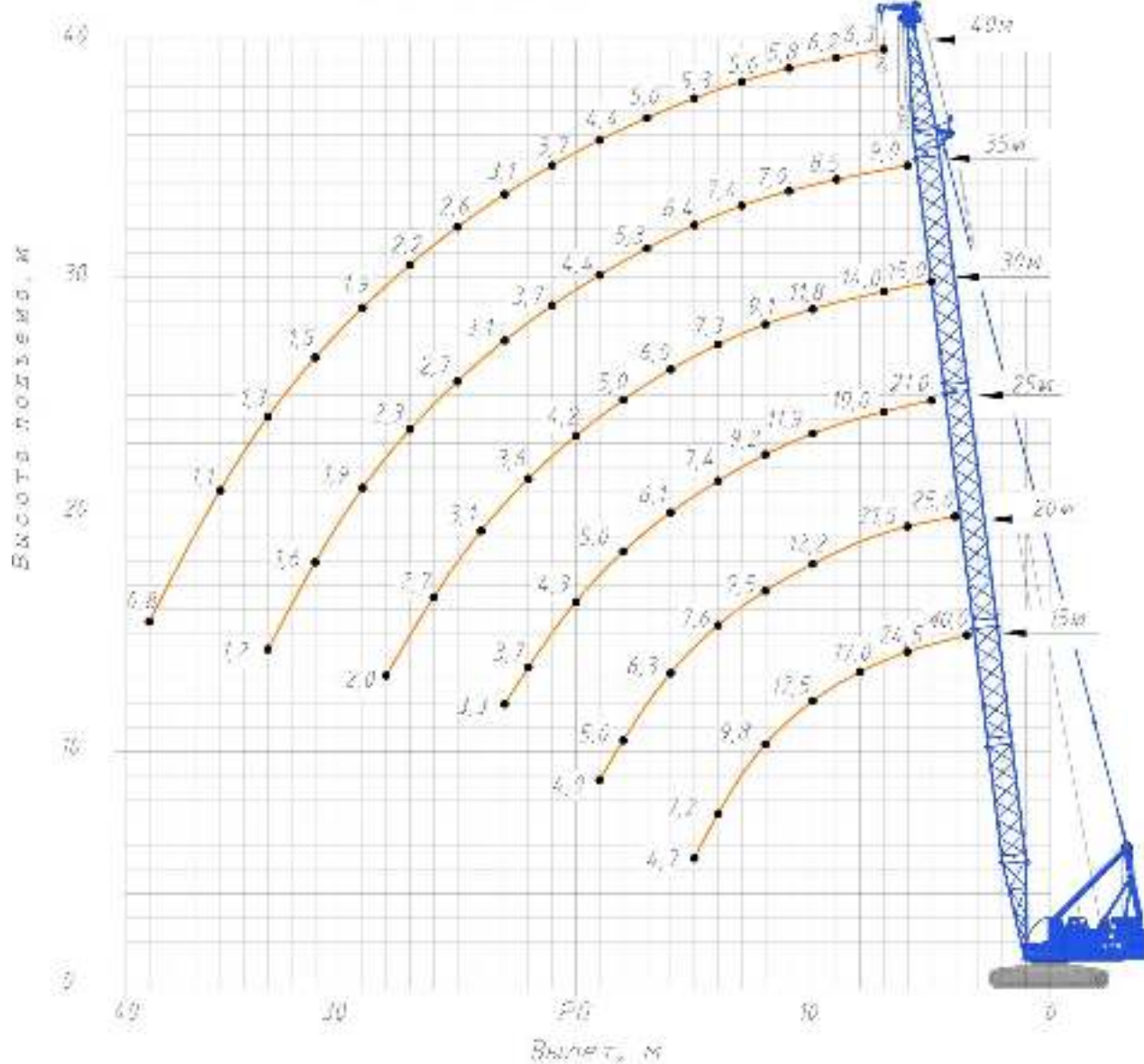
Габаритные размеры крана ДЭК-401



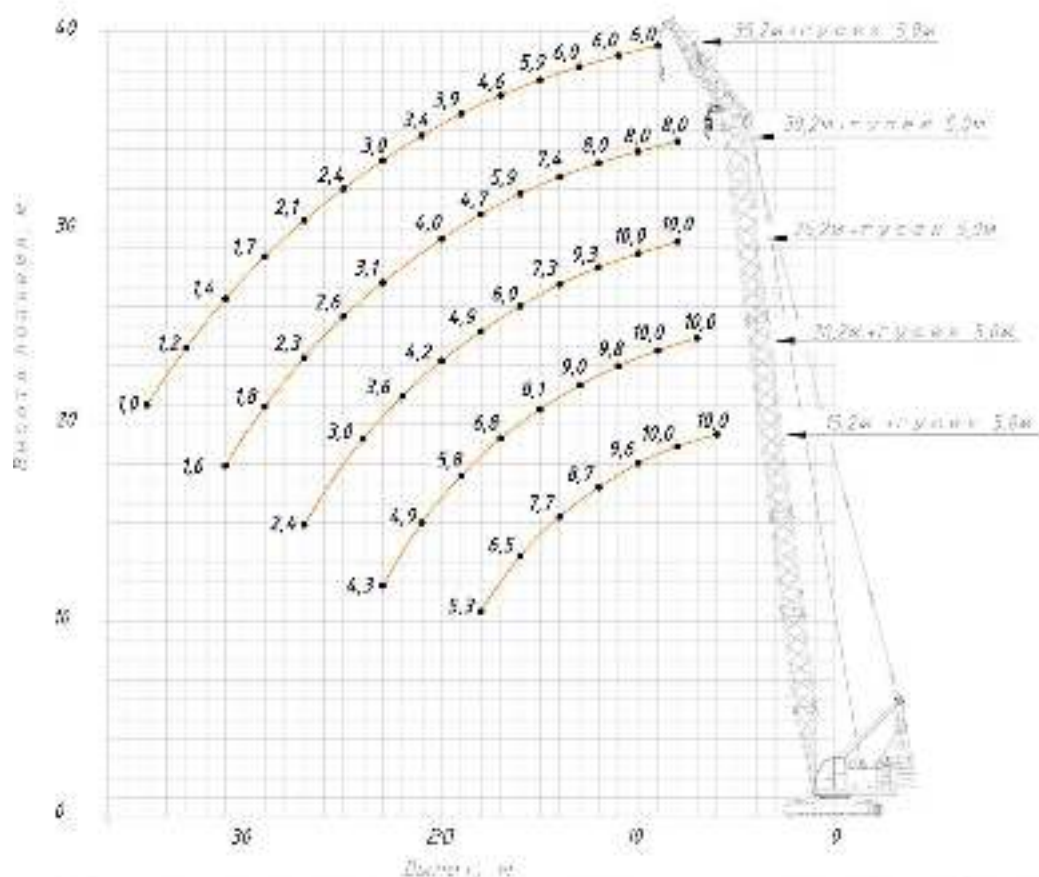
# РДК-40



Угол наклона 30°

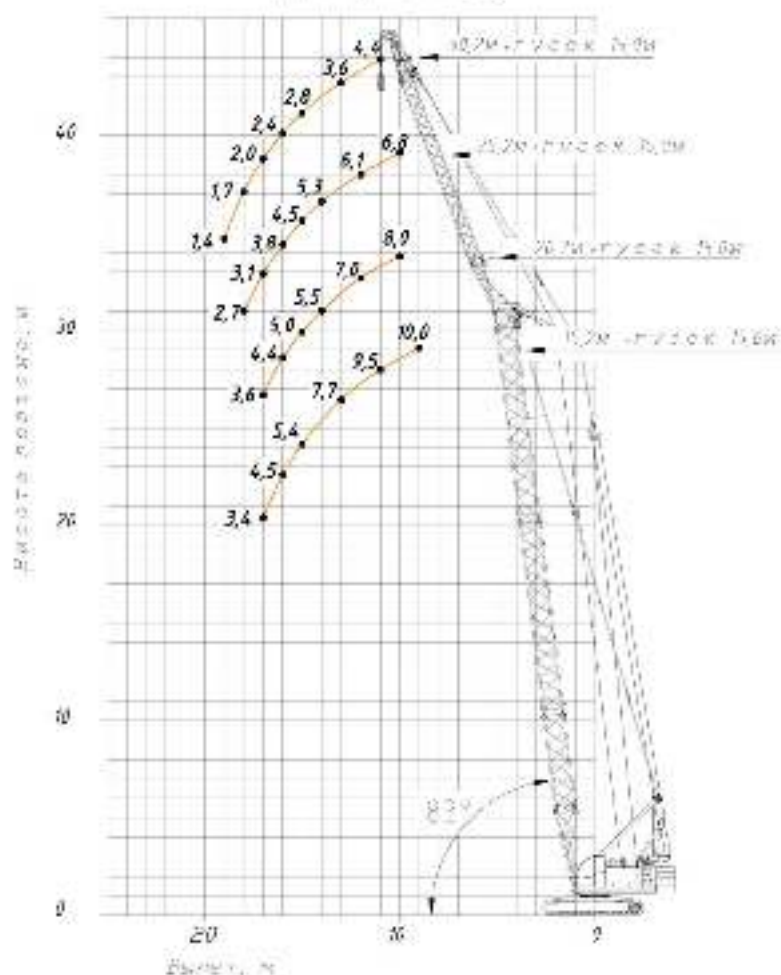


Грузовые характеристики основного подъема (безподъемный груз не установлен), противовес 14,0 т, угол наклона рабочей площадки ±0,5°



Саморазовные характеристики жесткоподвешенного гуська 5,0 м башенки для сменного стеллажного оборудования 15,0-35,2 м, грузоподъем 14,0 т, угол наклона рабочей площадки 20,0° и 23°

Зона работы 300°

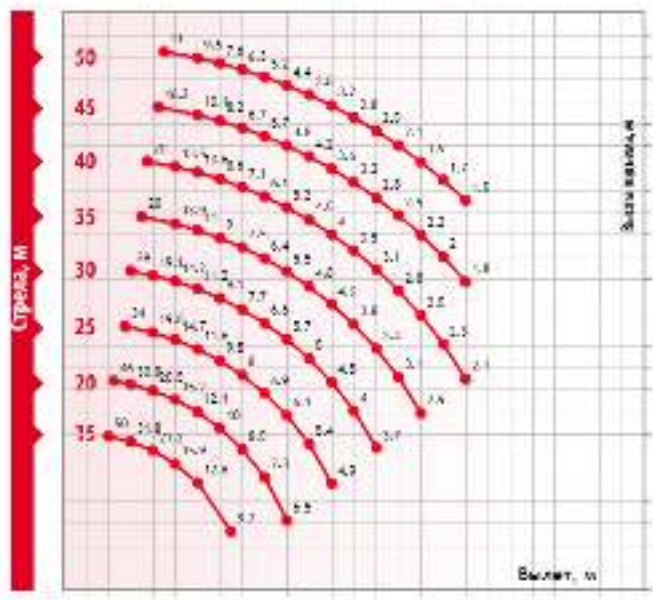


Саморазовные характеристики жесткоподвешенного гуська 5,0 м башенки для сменного стеллажного оборудования 15,0-30,2 м, грузоподъем 14,0 т, угол наклона рабочей площадки 50,5°

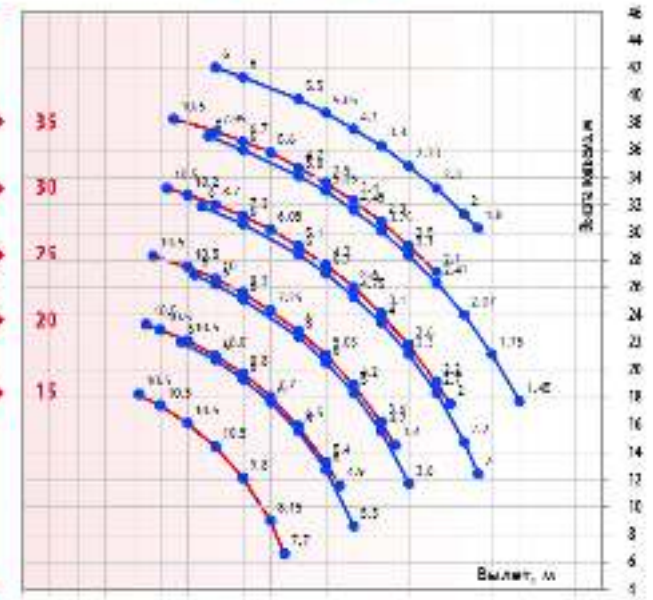


# Кран самоходный гусеничный ДЭК-501

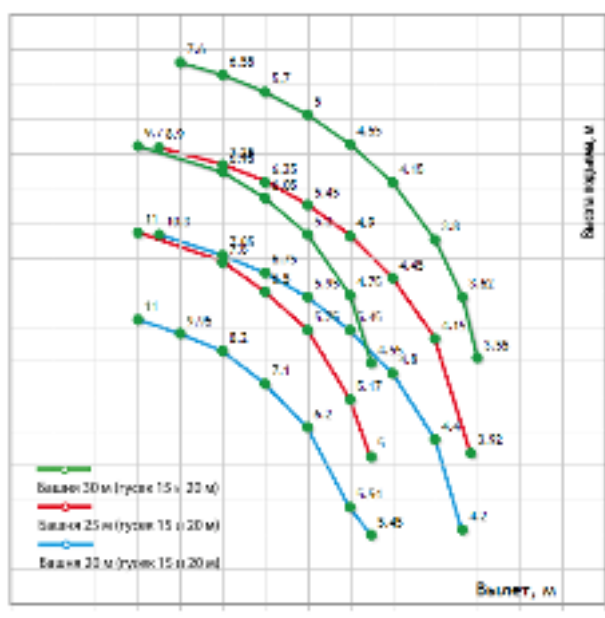
**ОСНОВНАЯ СТРЕЛА**



**ЖЕСТКИЙ ГУСЕК**



**МАНЕВРОВЫЙ ГУСЕК**





## 6. Литература:

1. Челябинский механический завод: [Электронный ресурс].  
URL: <https://www.cmz.ru> (Дата обращения: 18.04.2018).
2. Юргинский машиностроительный завод (ЮМЗ): [Электронный ресурс].  
URL: <http://www.yumz.ru> (Дата обращения: 19.04.2018).
3. АО «Клинцовский автокрановый завод» ): [Электронный ресурс].  
URL: <http://www.aoakaz.ru> (Дата обращения: 20.04.2018).
4. Ивановский завод «АВТОКРАН» ): [Электронный ресурс].  
URL: <http://www.avtokran.ru> (Дата обращения: 21.04.2018).
5. Галичский автокрановый завод: [Электронный ресурс].  
URL: <http://www.gakz.ru> (Дата обращения: 22.04.2018).